

# TECNODIN

TD EA7

[www.tecnodin.com](http://www.tecnodin.com)

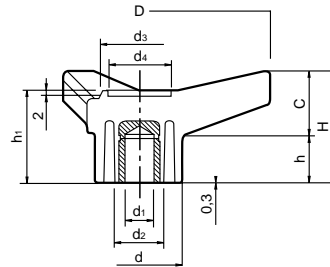
ANEXO *ANNEX*

**4701**

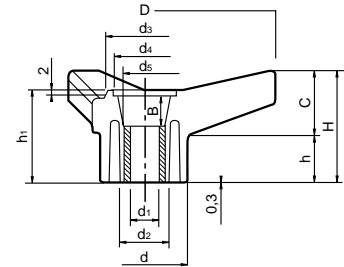
**3L THREE PRONG KNOB**

D	H	d <sub>1</sub>	d <sub>2</sub>	d <sub>3</sub>	d	d <sub>4</sub>	d <sub>5</sub>	h	h <sub>1</sub>	C	B	L	ART.		
													Forma K	Forma D	Forma T
45	21	M6	-	14,5	16	10	10	10	17,5	11	5	25	4701 04 301	4701 04 401	4701 04 501
65	28	M8	-	21	22	15	12	12	23	16	8,5	30	4701 06 301	4701 06 401	4701 06 501
85	36	M10	18	27	30	20	14	15	30	21	12	40	4701 08 301	4701 08 401	4701 08 501
105	45	M12	20	32	35	24	17	19	37	26	16	50	4701 10 301	4701 10 401	4701 10 501
125	53	M12	26	40	42	27	24	22,5	44	30,5	12	50	4701 12 301	4701 12 401	4701 12 501

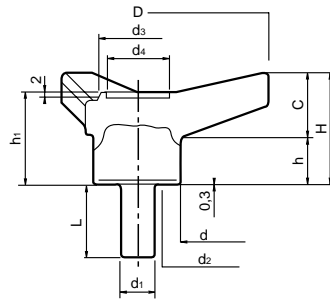
- Termoplástico color negro y casquillo de latón o espiga de acero tratado.
- Black reinforced thermoplastic with brass bush or treated threaded steel bolt.



Forma K



Forma D



Forma T

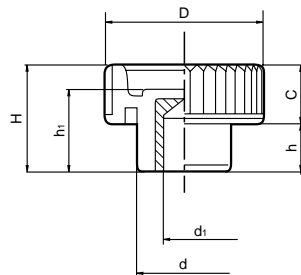
**4702**

**TMP KNURLED THUMB KNOB**

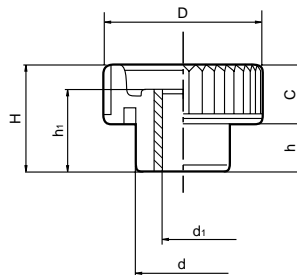
D	H	d	d <sub>1</sub>	c	h	h <sub>1</sub>	L	ART.				
								Forma K casq. latón brass bush	Forma D casq. latón brass bush	Forma D casq. inox. stainless steel bush	Forma T espiga acero steel stud	Forma T espiga inox. stainless steel stud
15	10	10	M4	5,5	4,5	8,5	10	-	4702 15 401	4702 15 451	4702 15 501	4702 15 551
21	15	13	M5	8,5	6,5	12,5	15	4702 21 301	4702 21 401	4702 21 451	4702 21 501	4702 21 551
26	18	16	M6	9,5	8,5	15	20	4702 26 301	4702 26 401	4702 26 451	4702 26 501	4702 26 551
33	23	20	M8	12,5	10,5	18	20	4702 33 301	4702 33 401	4702 33 451	4702 33 501	4702 33 551
40	28	25	M10	15,5	12,5	22	20	4702 40 301	4702 40 401	4702 40 451	4702 40 501	4702 40 551
40	28	25	M12	15,5	12,5	22	30	4702 40 302	4702 40 402	4702 40 452	4702 40 502	4702 40 552



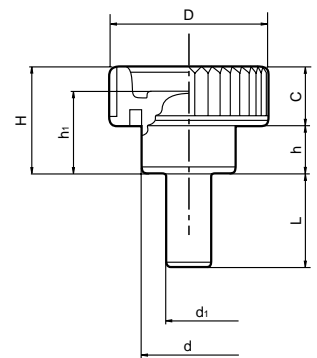
- Termoplástico color negro y casquillo de latón o espiga de acero tratado, casquillo o espiga de acero inoxidable (AISI 303).
- Black reinforced thermoplastic with brass or treated steel stud, stainless steel bush or stud (AISI 303).



Forma K



Forma D



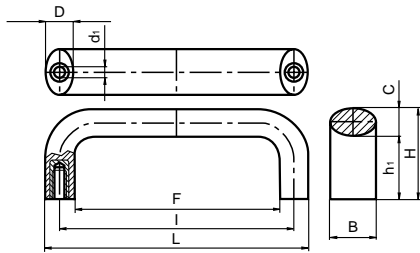
Forma T

## 4705 TMP SOLID HANDLE

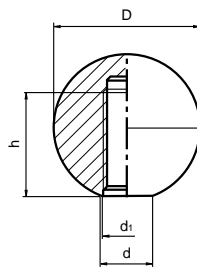


L	I	F	B	H	h <sub>1</sub>	C	D	d <sub>1</sub>	ART.	
									latón brass	inox. stainless steel
98,5	86± 1	73,5	20	40	28	12,5	12,5	M6	4705 09 301	4705 09 351
106,5	94± 1	81,5	20	40,5	28	12,5	12,5	M6	4705 10 301	4705 10 351
134	117± 1	102	25	50	34	16	16	M6	4705 13 301	4705 13 351
148	132± 1	116	25	50	34	16	16	M8	4705 14 301	4705 14 351
168	150± 1	132	29	58	40	18	18	M8	4705 16 301	4705 16 351
197	179± 1	161	29	58	40	18	18	M8	4705 19 301	4705 19 351

- Termoplástico color negro y casquillo de latón o acero inoxidable.
- Black reinforced thermoplastic with brass or stainless steel bushes.



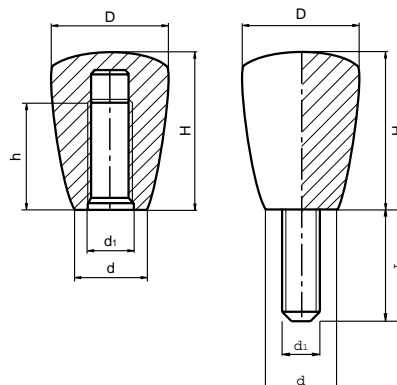
## 4706 TMP BALL KNOB



D	d	h*	d <sub>1</sub>	ART.
15	8	8	M4	4706 15 101
20	10	12	M5	4706 20 101
25	14	16	M6	4706 25 101
30	14	20	M8	4706 30 101
35	16	23	M10	4706 35 101
40	16	28	M10	4706 40 101
45	18	30	M12	4706 45 101
50	18	36	M12	4706 50 101

- Termoplástico color negro.
- \* Rosca mínima.
- Black reinforced thermoplastic.
- \* Min. thread.

## 4707 TMP PLAIN KNOB



Forma K

Forma T

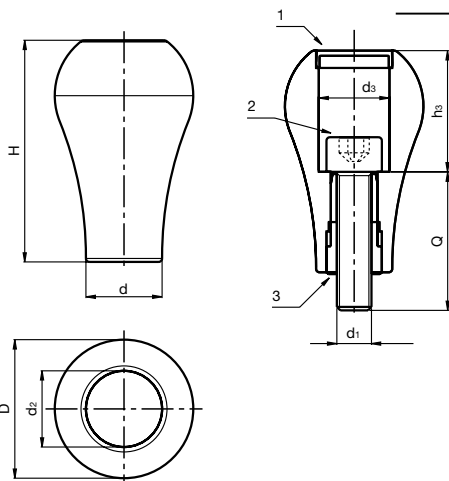
D	d	H	h	d <sub>1</sub>	L	ART.	
						Forma K	Forma T
21	13	28	20	M6	20	4707 21 101	4707 21 501
25	16	34	22	M6	25	4707 25 101	4707 25 501
32	20	43	28	M8	30	4707 32 101	4707 32 501
43	27	58	35	M10	30	4707 43 101	4707 43 501

- Termoplástico color negro. Forma K: con rosca sobre el material. Forma T: espiga de acero tratado.
- Black reinforced thermoplastic. Forma K: threaded hole. Forma T: treated threaded stud.

**4708**

**EM GIRATORY HANDLE**

H	D	d	d <sub>2</sub>	d <sub>3</sub>	d <sub>1</sub>	Q	h <sub>3</sub>	ART.
64	40	22,5	22	20,5	M10	40	34,5	4708 06 010



- Manilla giratoria de termoplástico negro y tapón (1) color gris (RAL 7035). Casquillo interior (3) y tornillo (2) DIN 912 de acero zincado. El mango se suministra sin montar.
- Revolving handle made of black reinforced thermoplastic with cap (1) in grey colour (RAL 7035). Internal bush (3) and screw (2) DIN 912 of zinc coated steel. Delivery not mounted.

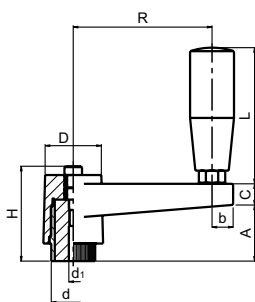
**4712**  
**4714**

**BCT ADJUSTABLE CRANK HANDLES**

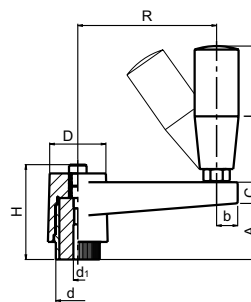
R	H	d	D	d <sub>1</sub>	C	A	L	b	ART.	
									4712	4714
65	45	19	27	5	12	24	56	11	4712 06 301	4714 06 381
80	52	24	34	5	13	33	66	12	4712 08 301	4714 08 381
110	52	24	34	5	14	33	66	13	4712 11 301	4714 11 381



- Termoplástico negro reforzado con fibra de vidrio y acero de decoletaje. 4712: Manivela graduable con manilla giratoria. 4714: Manivela graduable con manilla giratoria y plegable.
- Black reinforced thermoplastic with treated steel bush. 4712: Indexed crank handle with revolving handle. 4714: Indexed crank handle with revolving and folding handle.



4712



4714

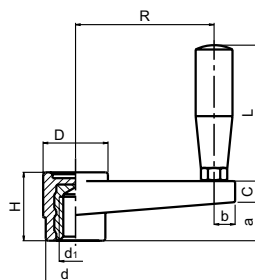
**4715**  
**4716**

**BCT FIXED CRANK HANDLES**

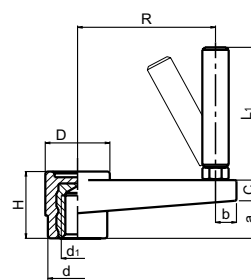


R	H	d	D	d <sub>1</sub>	C	a	L	L <sub>1</sub>	b	ART.	
										4715	4716
65	29	22	27	5	13	17	56	56	10	4715 06 301	4716 06 381
80	33	26	31	5	13	18	56	56	11	4715 08 301	4716 08 381
110	39	29	34	5	14	25	66	76	12	4715 11 301	4716 11 381
140	49	35	43	5	16	35	76	86	13	4715 14 301	4716 14 381
185	55	40	47	5	15	40	86	96	14	4715 18 301	4716 18 381

- Termoplástico negro reforzado con fibra de vidrio y acero de decoletaje.  
4715: Manivela fija con manilla giratoria.  
4716: Manivela fija con manilla giratoria plegable.
- Black reinforced thermoplastic with treated steel insert.  
4715: Crank handle with revolving handle.  
4716: Crank handle with revolving and folding handle.

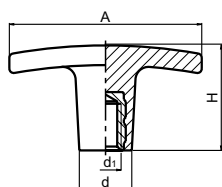


4715

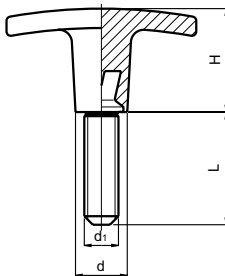


4716

**4725 T-HANDLE**



Forma K



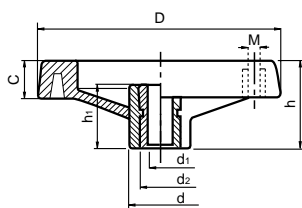
Forma T

A	H	d	d <sub>1</sub>	L	ART.	
					Forma K	Forma T
50	24	14	M5	20	4725 05 301	4725 05 501
60	32	16	M6	25	4725 06 301	4725 06 501
72	32	18	M8	35	4725 07 301	4725 07 501

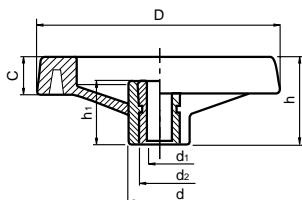
- Termoplástico negro y casquillo de latón o espiga de acero tratado.
- Black reinforced thermoplastic with brass bush or treated threaded stud.

**4731C**  
**4731S**

**TWO SPOKE HAND WHEEL**



**Forma C**



**Forma S**

D	h	h <sub>1</sub>	d	M	c	d <sub>1</sub>	d <sub>m</sub>	ART.	
								Forma C	Forma S
80	34	26	24	M6	14	5	12	4731 08 701	4731 08 301
100	42	33	28	M6	16	5	16	4731 10 701	4731 10 301
130	50	36	32	M8	20	5	18	4731 13 701	4731 13 301
160	56	40	40	M8	24	5	22	4731 16 701	4731 16 301
200	61	40	51	M8	28	5	22	4731 20 701	4731 20 301
250	71	47	56	M10	32	5	28	4731 25 701	4731 25 301
350	80	50	68	M10	37	5	30	4731 35 701	4731 35 301

- Termoplástico negro reforzado con fibra de vidrio y tapón central color gris (RAL 7035). Casquillo central pasante de acero zincado y casquillo lateral para manilla de latón.

Recomendadas las manillas 4733, 4735 y 4734 (no incluidas).

d<sub>m</sub> = diámetro máximo a mecanizar el casquillo central.

- Black reinforced thermoplastic with central cap in grey colour (RAL 7035).

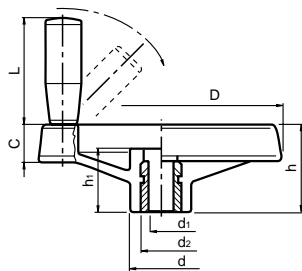
Central bush made of treated steel and lateral bush made of brass.

Recommended handles 4733, 4734 and 4735 (not included).

d<sub>m</sub> = max. diameter to mechanize central bush.

**4731P**

**TWO SPOKE HAND WHEEL WITH FOLDING HANDLE**



**Forma P**

D	h	h <sub>1</sub>	d	c	d <sub>1</sub>	d <sub>m</sub>	L	ART.
130	52	33,5	31	23	5	18	58	4731 13 801
160	55	35	40	24	5	22	70	4731 16 801
350	80	50	67	37	5	30	90	4731 35 801

- Termoplástico negro reforzado con fibra de vidrio y tapón central color gris (RAL 7035). Casquillo central pasante de acero zincado y mecanismo de fijación de la manilla de acero pavonado. La manilla se suministra montada en el volante.

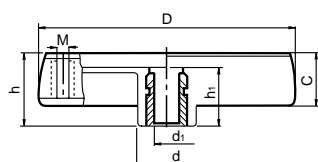
d<sub>m</sub> = diámetro máximo a mecanizar el casquillo central.

- Black reinforced thermoplastic with central cap in grey colour (RAL 7035) and bushes made of treated steel. The folding handle is supplied mounted on the handwheel.

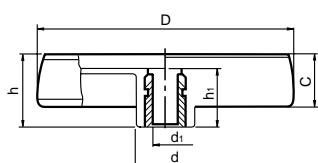
d<sub>m</sub> = max. diameter to mechanize central bush.

**4732C**  
**4732S**

**SOLID HAND WHEEL**



**Forma C**



**Forma S**

D	h	h <sub>1</sub>	d	d <sub>1</sub>	M	C	d <sub>1</sub>	ART.	
								Forma C	Forma S
80	33	29	24	5	M6	17	12	4732 08 701	4732 08 301
100	39	34	30	5	M6	21	16	4732 10 701	4732 10 301
125	44	37	36	5	M8	24	18	4732 12 701	4732 12 301
150	53	43	38	5	M10	29	22	4732 15 701	4732 15 301
175	56	46	40	5	M10	32	22	4732 17 701	4732 17 301
200	59	49	44	5	M10	34	28	4732 20 701	4732 20 301
250	68	58	59	5	M10	39	28	4732 25 701	4732 25 301

- Termoplástico negro reforzado con fibra de vidrio y tapón central color gris (RAL 7035). Casquillo central pasante de acero zincado y casquillo lateral para manilla de latón.

Recomendadas las manillas 4733, 4735 y 4734 (no incluidas).

d<sub>m</sub> = diámetro máximo a mecanizar el casquillo central.

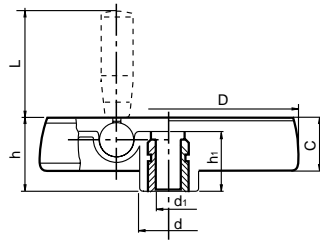
- Black reinforced thermoplastic with central cap in grey colour (RAL 7035).

Central bush made of treated steel and lateral bush made of brass.

Recommended handles 4733, 4734 and 4735 (not included).

d<sub>m</sub> = max. diameter to mechanize central bush.

## 4732 SOLID HAND WHEEL WITH REVOLVING AND FOLD AWAY HANDLE

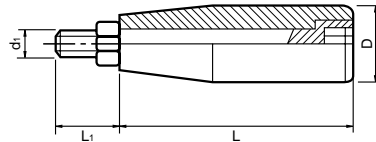


Forma P

D	h	h <sub>1</sub>	d	d <sub>1</sub>	d <sub>m</sub>	L	C	ART.
80	33	29	24	5	12	38	18	4732 08 781
100	42	36	30	5	16	48	24	4732 10 781
125	47	40	36	6	18	58	27	4732 12 781
150	53	44	38	6	22	60	28	4732 15 781
175	58	48	40	8	28	80	33	4732 17 781
200	63	53	44	10	28	90	38	4732 20 781
250	67	58	60	5	28	90	38	4732 25 781

- Termoplástico negro reforzado con fibra de vidrio y tapón central color gris (RAL 7035). Casquillo central pasante de acero zincado y mecanismo de fijación de la manilla de acero pavonado. La manilla se suministra montada en el volante. d<sub>m</sub> = diámetro máximo a mecanizar el casquillo central.
- Black reinforced thermoplastic with central cap in grey colour (RAL 7035) and bushes made of treated steel. The folding handle is supplied mounted on the handwheel. d<sub>m</sub> = max. diameter to mechanize central bush.

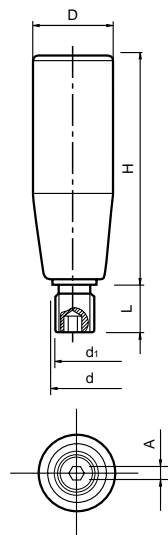
## 4733 REVOLVING - INTERNAL HEX HANDLE



L	D	d <sub>1</sub>	L <sub>1</sub>	ART.	
				acero pavonado treated steel	acero inox. stainless steel
50	20	M6	15	4733 05 006	4733 05 106
60	23	M8	21	4733 06 008	4733 06 108
70	25	M8	21	4733 07 008	4733 07 108
80	27	M10	23	4733 08 010	4733 08 110
90	29	M12	22	4733 09 012	4733 09 112

- Manilla giratoria de termoplástico negro y acero de decoletaje pavonado o acero inoxidable AISI 304 (arandela AISI 303).
- Revolving handle made of black reinforced thermoplastic and treated steel or stainless steel.

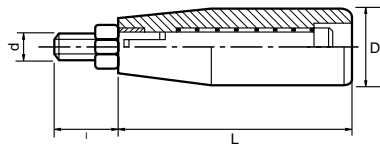
## 4734 TMP REVOLVING HANDLE



H	D	d	d <sub>1</sub>	L	A	ART.
52	20	11	M6	12	3	4734 05 006
62	23	14	M8	15	4	4734 06 008
72	25	14	M8	15	4	4734 07 008
72	25	14	M10	15	5	4734 07 010
82	26	14	M10	15	5	4734 08 010
92	28	14	M12	15	6	4734 09 012

- Manilla giratoria de termoplástico color negro y acero zincado.
- Revolving handle made of black reinforced thermoplastic and treated steel.

## 4735 REVOLVING FOLDING HANDLE 136

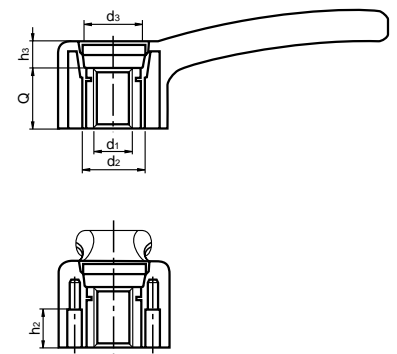
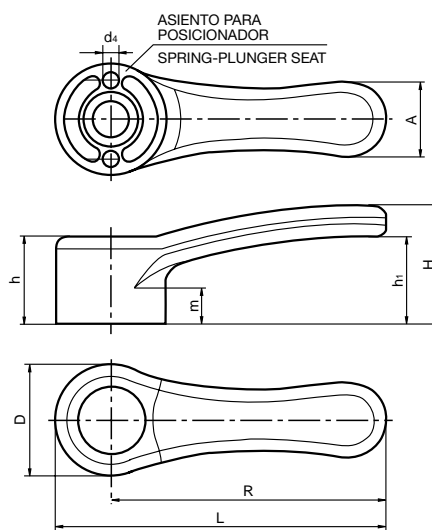


L	D	d	I	ART.
50	20	M6	14	4735 05 006
70	25	M8	16	4735 07 008
82	25	M10	23	4735 08 010
90	25	M10	23	4735 09 010

- Manilla giratoria y plegable de termoplástico negro y acero de decoletaje.
- Revolving and foldable handle made of black reinforced thermoplastic and treated steel.

## 4749 FIXED LEVER

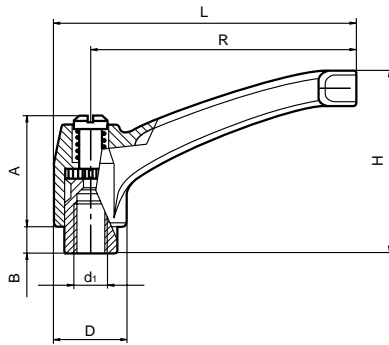
R	L	D	H	h	h <sub>1</sub>	h <sub>2</sub>	h <sub>3</sub>	m	A	d <sub>2</sub>	d <sub>3</sub>	d <sub>4</sub>	d <sub>1</sub>	Q	ART.
68	84,5	33	37	25	27	12	9	12	20	20	16	4	M6	16	4749 06 301
68	84,5	33	37	25	27	12	9	12	20	20	16	4	M8	16	4749 06 302
86	104	36	40	28	29	12	12	13	24	22	18	5	M8	16	4749 08 302
86	104	36	40	28	29	12	12	13	24	22	18	5	M10	16	4749 08 301
112	134,5	45	47	36	35	15	12	16	30	26	23,5	6	M12	24	4749 11 301
142	169,5	55	52	40	36	19	13	17,5	37	32	28	8	M16	27	4749 14 301



- Empuñadura fija de termoplástico reforzado color negro resistente a aceites y grasas. Casquillo pasante de acero tratado. Tapa de poliomida color gris (RAL 7035).
- Fixed handle made of black reinforced thermoplastic resistant to oils and greases and treated steel bush. Cap in grey colour (RAL 7535).



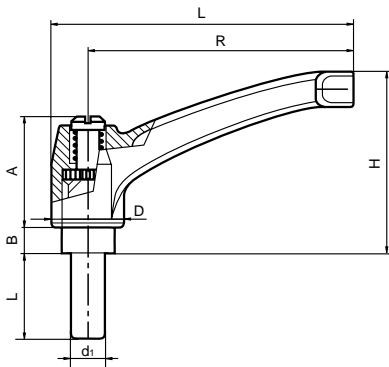
## 4750 ZINC DIE-CAST ADJUSTABLE HANDLE



R	H	A	B	D	d <sub>1</sub>	ART.
43	30	24	5	14	M4	4750 04 301
43	30	24	5	14	M5	4750 04 302
43	30	24	5	14	M6	4750 04 303
65	45	27	7	19	M6	4750 06 302
65	45	27	7	19	M8	4750 06 301
80	56	33	8	22	M8	4750 08 303
80	56	33	8	22	M10	4750 08 302
80	56	33	8	22	M12	4750 08 301
94	65	39	10	26	M10	4750 09 301
94	65	39	10	26	M12	4750 09 303
94	65	39	10	26	M16	4750 09 302
108	77	41	12	30	M16	4750 10 301

- Empuñadura graduable de aleación ligera, lacada en negro brillante RAL 9011 y parte interna en acero UNI 5105 bruñido.  
Para otras roscas y colores (naranja RAL 2004, gris RAL 7031), consultar.
- Adjustable handle made of zinc die-cast, black RAL 9011. Inner parts in black steel (UNI 5105).  
For other threads and colours (orange RAL 2004, grey RAL 7031), please ask.

## 4750 ZINC DIE-CAST ADJUSTABLE HANDLE



R	H	A	B	D	d <sub>1</sub>	L	ART.
43	30	24	5	14	M5	15	4750 04 505
43	30	24	5	14	M5	30	4750 04 508
43	30	24	5	14	M6	15	4750 04 509
43	30	24	5	14	M6	25	4750 04 511
43	30	24	5	14	M6	40	4750 04 513
65	45	27	7	19	M6	20	4750 06 512
65	45	27	7	19	M6	30	4750 06 514
65	45	27	7	19	M8	15	4750 06 502
65	45	27	7	19	M8	30	4750 06 501
65	45	27	7	19	M8	45	4750 06 508
80	56	33	8	22	M8	20	4750 08 501
80	56	33	8	22	M8	40	4750 08 505
80	56	33	8	22	M10	20	4750 08 507
80	56	33	8	22	M10	40	4750 08 511
94	65	39	10	26	M12	20	4750 09 517
94	65	39	10	26	M12	35	4750 09 504
94	65	39	10	26	M12	50	4750 09 507
94	65	39	10	26	M16	30	4750 09 515
94	65	39	10	26	M16	50	4750 09 501
108	77	41	12	30	M16	40	4750 10 501
108	77	41	12	30	M16	60	4750 10 502

- Empuñadura graduable de aleación ligera, lacada en negro brillante RAL 9011 y parte interna en acero UNI 5105 bruñido.  
Para otras roscas y colores (naranja RAL 2004, gris RAL 7031), consultar.
- Adjustable handle made of zinc die-cast, black RAL 9011. Inner parts in black steel (UNI 5105).  
For other threads and colours (orange RAL 2004, grey RAL 7031), please ask.

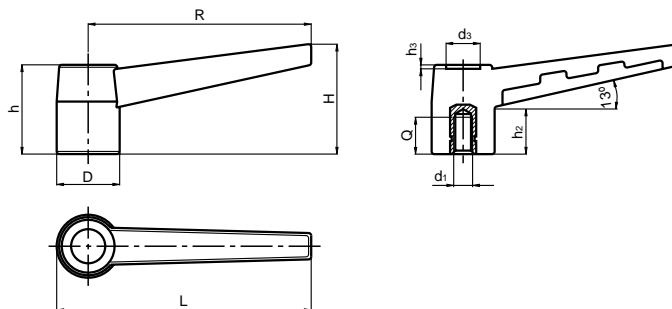
## 4751 FIXED LEVER

R	L	H	D	h	h <sub>2</sub>	h <sub>3</sub>	d <sub>3</sub>	d <sub>1</sub>	L	Q	ART.	
											Forma K	Forma T
43	50	21,5	15	19	9	1	7	M6	20	10	4751 04 301	4751 04 501
43	50	21,5	15	19	9	1	7	M6	40	-	-	4751 04 502
68	78	36	21	28,5	11	2	10	M8	20	15	4751 06 301	4751 06 501
68	78	36	21	28,5	11	2	10	M8	40	-	-	4751 06 502
83	93	40	24	34	18	2	13	M10	20	14	4751 08 301	4751 08 501
83	93	40	24	34	18	2	13	M10	40	-	-	4751 08 502

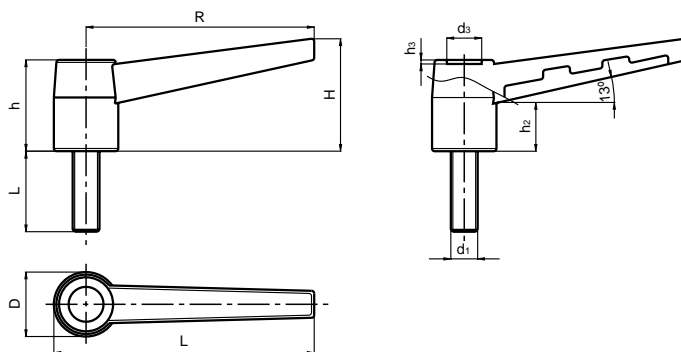
- Empuñadura fija de P.A.6 reforzada, color negro con casquillo de latón o espiga de acero tratado.
- Fixed handle made of black reinforced thermoplastic with brass bush or treated steel bolt.



Forma K



Forma T

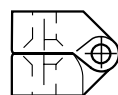


## 4754 FLAT HINGES

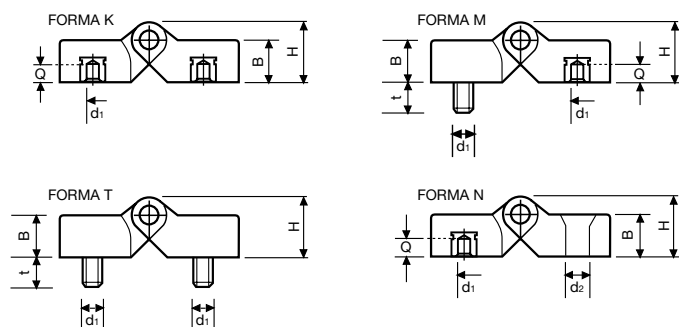
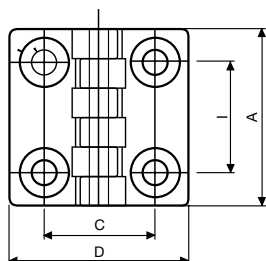
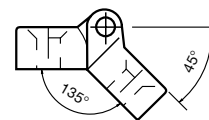
A	D	I	C	H	B	d <sub>1</sub>	d <sub>2</sub>	Q	t	ART.			
										Forma K	Forma T	Forma M	Forma N
48	48	30	30	15,5	10,5	M5	6,5	7	15	4754 04 301	4754 04 501	4754 04 701	4754 04 401
64	64	40	40	19	13	M6	6,5	9	20	4754 06 301	4754 06 501	4754 06 701	4754 06 401
95	95	60	63	28,5	19	M8	-	13	20	4754 09 301	4754 09 501	4754 09 701	-

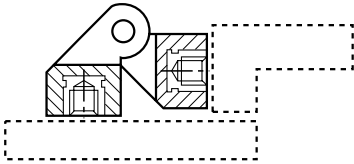


- Termoplástico reforzado color negro resistente a grasas y aceites y eje de acero zincado, casquillos de latón o espigas de acero tratado.
- Reinforced thermoplastic, black colour, resistant to oils and greases, zinc plated steel shaft, brass inserts or treated studs.












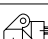


ROTACION COMPLETA  
FULL ROTATION  
180°

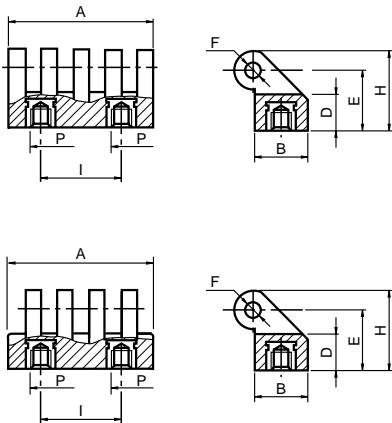




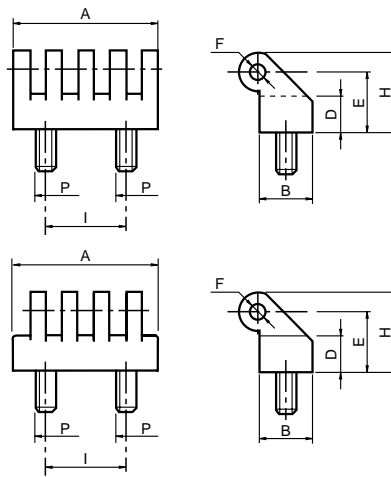
**Ejemplo de montaje para los Art. acabados en 3 y 4**  
**Example of assembly for article finished in 3 an 4.**

	4755 03 551									
	4755 03 552	M5	30	17	11	19	25	15	∅4	
	4755 03 553									
	4755 03 554									
	4755 05 351									
	4755 05 352	M6	54	20	13	22	29	30	∅5	
	4755 05 353									
	4755 05 354									
	4755 07 351									
	4755 07 352	M8	78	30	16	31	42	42	∅8	
	4755 07 353									
	4755 07 354									

- Material: Termoplástico reforzado color negro, resistente a aceites y grasas, eje de acero zincado. Casquillos de latón o espigas tratadas. Rotación completa: 180 °
- Reinforced thermoplastic, black colour, resistant to oils and greases, Zincplated steel shaft. Brass inserts or treated studs. Full rotation: 180 °

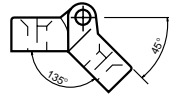
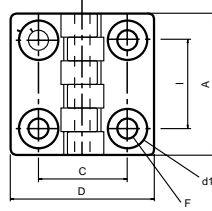


**Con casquillo - With bush**



**Con espiga - With studs**

## 4756 HINGES WITH THRU HOLES



ROTACION COMPLETA 180°  
FULL ROTATION 180°

A	D	I	C	F	B	H	d <sub>1</sub>	ART.	
								eje zinc	eje inox.
32	32	20	20	4,5	7	10,5	8	4756 03 050	4756 03 150
48	48	30	30	6,5	10,5	15,5	13	4756 04 055	4756 04 150
64	64	40	40	6,5	13	19	13	4756 06 056	4756 06 150
96	96	60	63	8,5	16	24	16	4756 09 050	4756 09 150
96	96	60	63	10,5	16	24	20	4756 10 050	4756 10 150

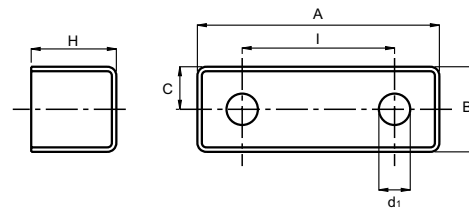
- Termoplástico reforzado color negro resistente a aceites y grasas y eje de acero zincado o acero inoxidable.
- Reinforced black thermoplastic, resistant to oils and greases. Zinc-plated steel or stainless steel shaft.

## 4757 SUPPLEMENT FOR 4756 HINGES



	I	C	A	H	B	d <sub>1</sub>	ART.
Para / For 4756 I = 30	30	8	48	15,5	22	8	4757 41 030
Para / For 4756 I = 40	40	11	65	22,5	22	8	4757 41 140

- Suplemento para bisagras 4756.  
Termoplástico reforzado color negro resistente a aceites y grasas.
- Mounting flange for 4756.  
Reinforced black thermoplastic, resistant to oils and greases.



# TECNODIN S.L.

Muntaner, 525 1º - 08022 Barcelona (Spain)  
Tel. (+34) 93 212 75 08  
Fax (+34) 93 418 56 00  
E-mail: [tecnodin@tecnodin.es](mailto:tecnodin@tecnodin.es) - [export@tecnodin.es](mailto:export@tecnodin.es)  
[www.tecnodin.com](http://www.tecnodin.com)