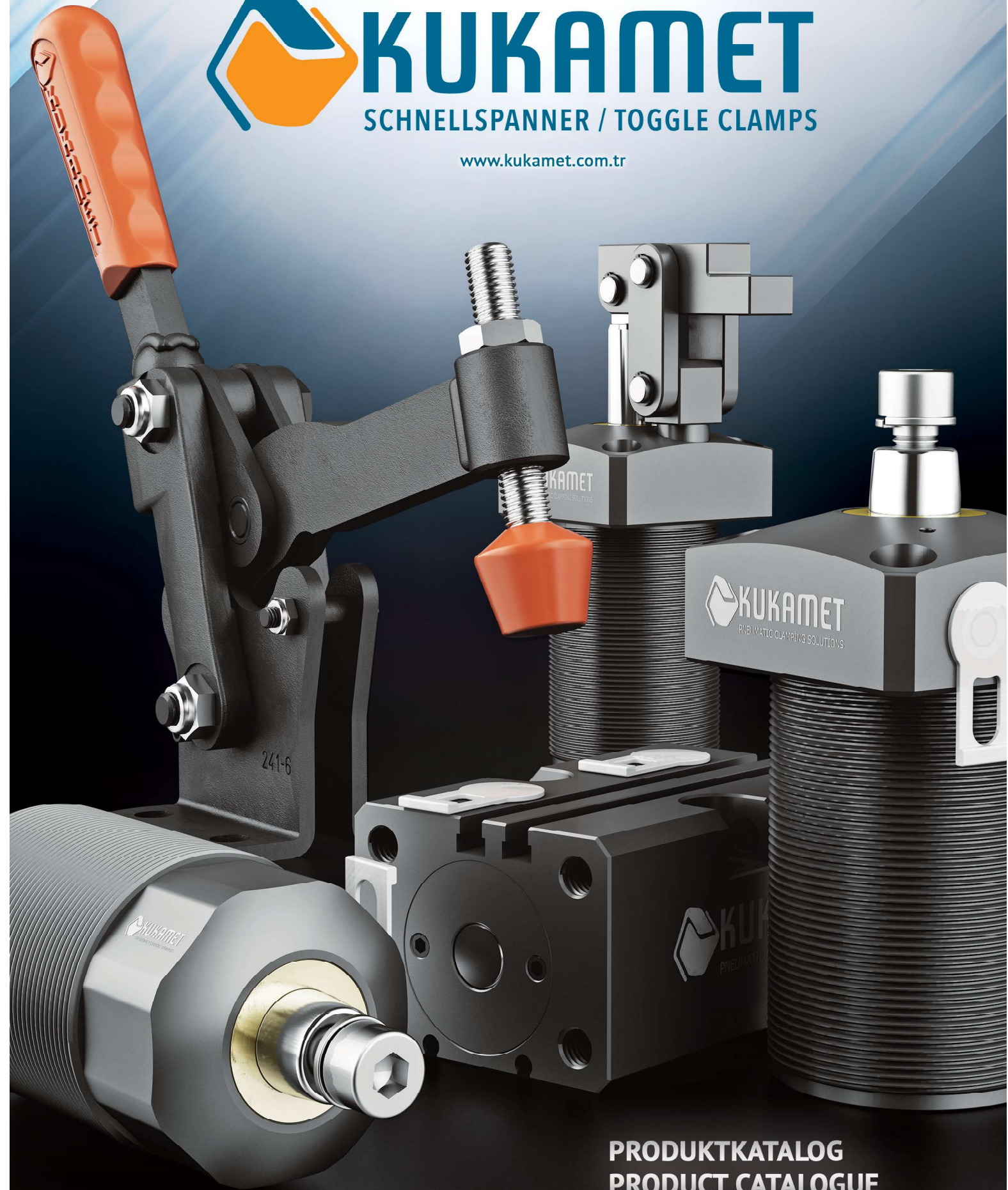




KUKAMET

SCHNELLSPANNER / TOGGLE CLAMPS

www.kukamet.com.tr



PRODUKTKATALOG
PRODUCT CATALOGUE

PNEUMATIC COMPONENTS FOR PRODUCTION ENGINEERING



BOTSCHAFT DES GRÜNDERS

Mit unserer 33-jährigen Erfahrung sind wir heute die bevorzugte Marke für Spannwerkzeuge, die weltweit in der Automobilindustrie, der Verteidigungsindustrie, der Weißwaren, der Nahrungsmittelindustrie und der Landwirtschaft eingesetzt werden. Wir präsentieren Ihnen die geheimen Helden der Produktion mit innovativem Verständnis.

FOUNDER'S MESSAGE

With our 33 years of experience, today we are the preferred Toggle Clamp brand for many companies in the automotive, white goods, defense, food and agricultural industries all over the world. We will keep innovating to present you with the best secret heroes of manufacturing.



BESCHREIBUNG

Der Schnellspanner ist ein Spannelement bzw. Spannwerkzeug, das in den verschiedensten Industriebereichen eingesetzt wird. Mit minimalem Kraftaufwand wird eine maximale Spann-, Druck- und Schubkraft erzeugt. Damit spart man beim Positionieren, Fixieren und Spannen sehr viel Zeit und Arbeitskraft ein. Die Besonderheit unserer Produkte besteht in ihrer Stabilität gegenüber Vibrationen und plötzlichen Stößen sowie dem Verriegelungssystem.

ANWENDUNGSGEBIETE

- * automatische Schweiß-, Steuerungs- und Montagevorrichtungen
- * Zerspanungstechnik
- * Positionierung der Bleche
- * Herstellungsvorrichtung
- * Werkstückbespannung
- * Befestigung der Profile
- * Deckelbefestigung
- * Serienfertigungsapparate
- * Metall, Kunststoff und Holzschlerei

BRANCHEN

- * Automobilindustrie
- * Hausgeräte (Weiße Ware)
- * Maschinenbau
- * Lebensmittel
- * Kunststoff
- * Holz
- * Keramik

PRODUKTEIGENSCHAFTEN

- * Galvanisierter und passivierter Qualitätsstahl
- * einseitiggehärtete, gefettete Lagerbuchsen
- * Nieten aus rostfreiem Stahl
- * ölbeständiger, bruchsicherer, ergonomisch geformter Kunststoff-Griff
- * Montagemöglichkeit in unterschiedlichen Positionen durch unterschiedliche Fußarten
- * Öl- und wärmebeständige Andruckspindel bietet 2-Achsiges Befestigungsmöglichkeit

DEFINITION

Toggle clamp that is basically a fastening element has various ranges of application in several branches of industry. It provides maximum holding, pushing pulling and squeezing forces with minimum power. Having a lock system that will prevent from being opened due to sudden impacts, vibrations or shocks grants privileges to the "KUKAMET". It also offers opportunity to use parts in any way through its compression ends.

USAGE AREAS

- * At automotive welding, control and assembly apparatus
- * For fixing parts at production
- * For fixing steel sheet
- * For production apparatus
- * At areas of metal processing
- * For profile squeeze
- * For cover squeeze
- * At apparatus of serial production
- * For chopping of wood plastics and iron

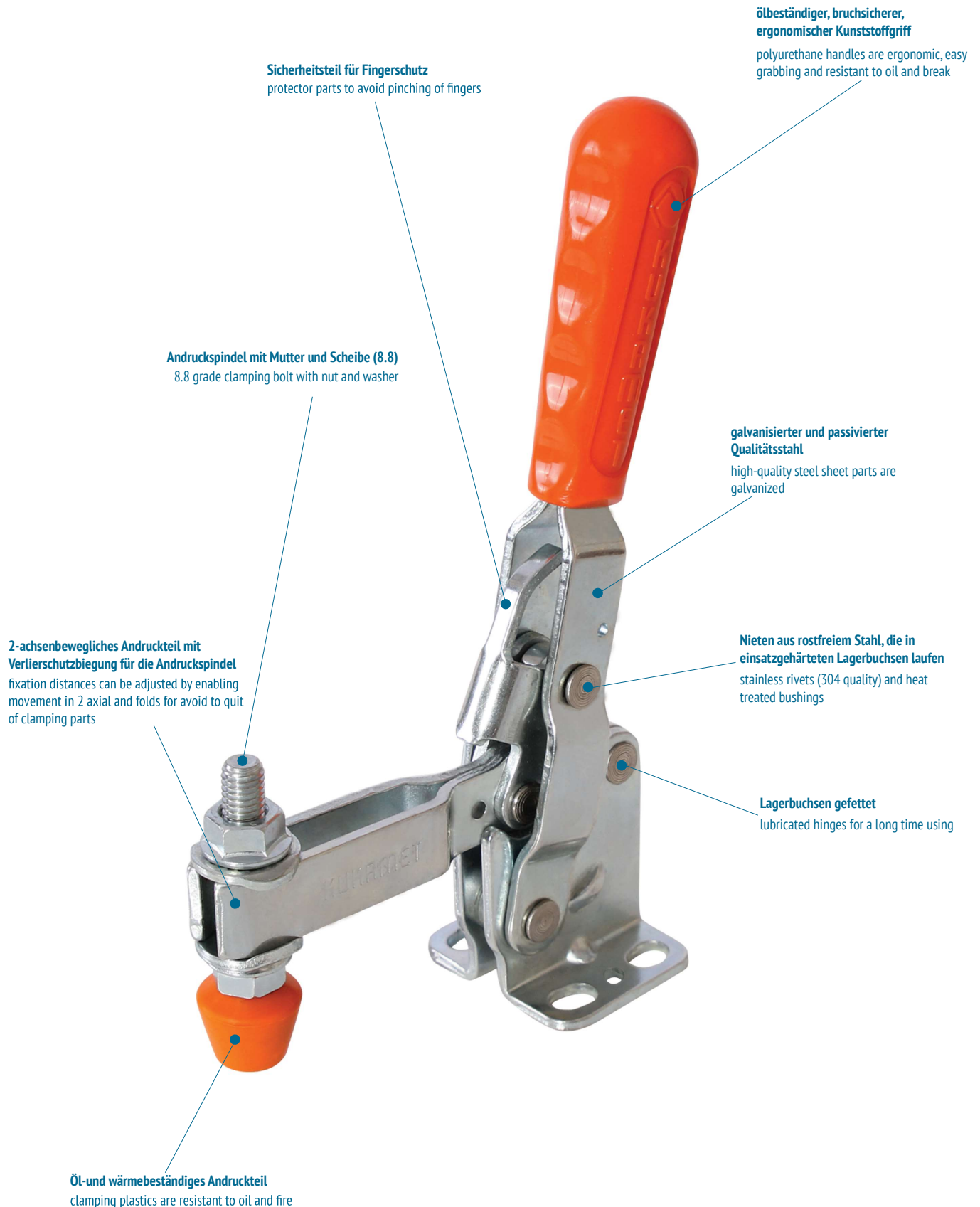
INDUSTRIAL USAGES

- * Automotive Industries
- * White goods Industries
- * Machine Manufacturers
- * Food Sector
- * Plastics Sector
- * Wood Sector
- * Ceramics Sektor

GENERAL FEATURES

- * High-quality steel sheet parts are galvanized
- * Heat treated and lubricated bushings
- * Stainless rivets (304 quality)
- * Plastic handles are easy grabbing, resistant to oil and break, suitable for human health and food
- * Assembly with different connection bases at various positions
- * Compression bolts are resistant to oil and fire, fixation distances can be adjusted by enabling movement in 2 axial

Produkt Product	Beschreibung Description	Seitennummer Page No
	Horizontalspanner Horizontal Toggle Clamps	6-15
	Vertikalspanner Vertical Toggle Clamps	16-34
	Kompaktspanner Compact Vertical Toggle Clamps	35
	U-Befestigung Latch Toggle Clamps With U Hook	36-43
	C-Befestigung Latch Toggle Clamps With C Hook	44-46
	Schubstangenspanner Straight Line Push-Pull Type Toggle Clamps	47-59
	Schnellspanner aus rostfreiem Stahl Stainless Steel Toggle Clamps	60
	Pneumatische Spanner Pneumatic Toggle Clamps	62-79
	Kombispanner Combination Toggle Clamps	80-81
	Schraubzwingenspanner Squeezing Type Toggle Clamps	82-87
	Schwenkspanner Pneumatic Swing Clamps	88-99
	Greifspanner Pneumatic Gripper	100-103
	Schwarze Serie Schnellspanner Black Series Toggle Clamps	104
	Zubehör Accessories	106-112





- Alle Standard-Spannwerkzeuge werden in hochwertigem Stahl hergestellt
- Durch die Verwendung der R304-Qualitäts-Edelstahlnieten minimiert sich der Verschleiß und sorgt für eine längere Lebensdauer
- gehärtete Buchsen verhindern Abrieb
- gefettete Gelenke bieten eine einfache Handhabung und Schutz vor Verschleiß
- Ergonomischer Griff mit Polyurethan-Öl-resistent; angenehm zu verwenden, unzerbrechlich und elastisch. Erweicht bei 80 ° C, schmilzt bei 180 ° C. In diesen Fällen und bei Bedarf empfehlen wir unsere Metallgriffe.
- Gummisilikon-Andrückschraube: Diese wird bei Temperaturen zwischen -60 ° C und 200 ° C eingesetzt. Beständig bis 250 ° C für den Einsatz mit Unterbrechungen. Elastizität, Luftwiderstand und Ozonbeständigkeit-Eigenschaften sind gut. Noch höhere mechanische Eigenschaften werden für Anwendungen, die dies erfordern, nicht empfohlen. Wir empfehlen in diesem Fall Metallandrückschrauben.
- In modularen Serie-Spannwerkzeugen; aus warm geschmiedetem Stahl, gehärteten Buchsen und geschliffenen Stiften gewährleisten eine lange Lebensdauer ohne Probleme in der Festigkeit bei anspruchsvollen Einsätzen.
- Pneumatische Schwenkspanner; um die Lebensdauer zu verlängern wird ein Staubschutz eingebaut. Durch ein spezielles Design wird Wiederholbarkeit gewährleistet.

- All our standard model toggle clamps are manufactured from high grade steel
- Special designed of our R304 quality stainless steel rivets minimize wear and ensure long endurance
- Bushings hardened by heat treatment reduce wear
- Lubricated hinges ensure easy operation and wear resistance
- Polyurethane oil resistant ergonomic handle; for easy operation, is impact resistant and flexible. Softens at 80 °C, melts at 180 °C. For high temperatures we advice metal handles
- The silicon squeeze part can be used in temperatures between -60 °C and 200 °C. It can handle peaks in temperature up to 250 °C. It is flexible and highly resistant to air pressure and ozone. It is not suited for applications needing strong mechanical properties. For these applications we advice metal squeeze parts.
- The modular series is thanks to the forged steel arms, hardened bushings and grinded pins capable of handling the heaviest jobs with long endurance without any problem.
- Our pneumatic swing clamps are equipped with a dust guard to prolong their lifespan. Our special design ensures a high accuracy in repeating cycles.

Spannwerkzeuge für spezielle Anwendungen

Toggle clamps for specialized applications:

Die meisten unserer Produkte, sind auch in den Stahlserien ST52, Edelstahl und Schwarz erhältlich. Diese Produkte erkennen Sie an den Buchstaben S (Edelstahl) und B (Schwarz), die vor den Produktcodes erscheinen. Unser Verkaufsteam hilft Ihnen gerne bei der Auswahl.

A wide range of our toggle clamps is available in ST52 grade steel, stainless steel and in all black. These models can be identified by the letters S and B in front of the product code respectively. Our sales team will be happy to assist you to make the right choice.



Edelstahl-Serie

Stainless Steel Series

Es ist die ideale Lösung für strenge Hygieneanforderungen oder Anwendungen, die eine hohe Beständigkeit gegen Korrosion und Säure erfordern. Zum Beispiel geeignet für: Lebensmittel-, chemische und pharmazeutische Industrie. Befestigungselemente aus nichtrostendem Stahl werden auch für Anwendungen empfohlen, die schweren Umgebungsbedingungen ausgesetzt sind.

Wichtigste Vorteile von Edelstahl:

- Beständig gegen Säure und Korrosion
- Antimagnetisch
- Keine Notwendigkeit für Farbe oder zusätzliche Beschichtung

The product of choice for applications where stringent hygiene requirements or high corrosion and acid resistance is needed. For example in the Food, Chemical and Pharmaceutical industries. Stainless steel clamps and latches are also ideal for use in outdoor applications where they are subjected to harsh weather conditions. The main benefits of stainless steel are:

- Very high corrosion and acid protection against environmental influences
- Anti-magnetic properties
- No need for extra coating

Schwarze Serie

Black Series

Schwarze Serie; speziell für optische Messanwendungen entwickelt. Die aufgebraute maltschwarze Phosphatschicht verhindert die Reflexion von Licht und Laserstrahlen, schützt aber gleichzeitig vor Rost. Dank der nicht reflektierenden Eigenschaften dieser Spannwerkzeuge wird das leicht zu befestigende Werkstück während der Aufnahme der Messdaten isoliert und Messergebnisse mit höherer Qualität können erzielt werden.

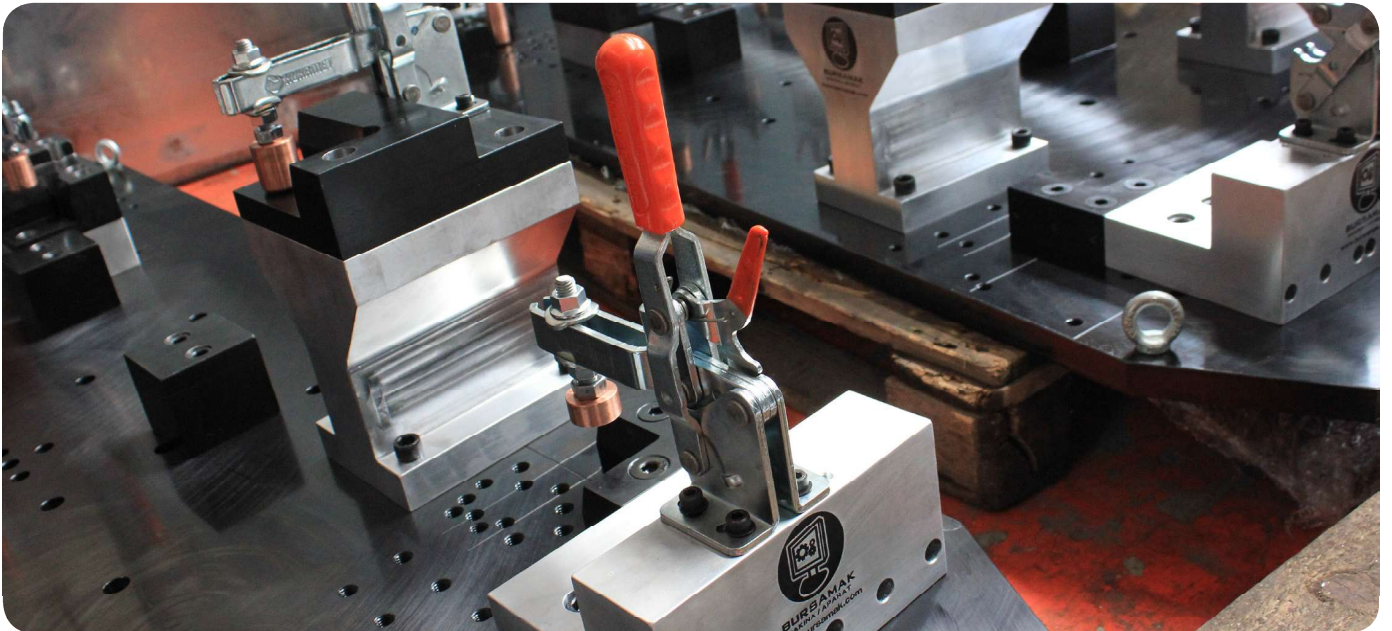
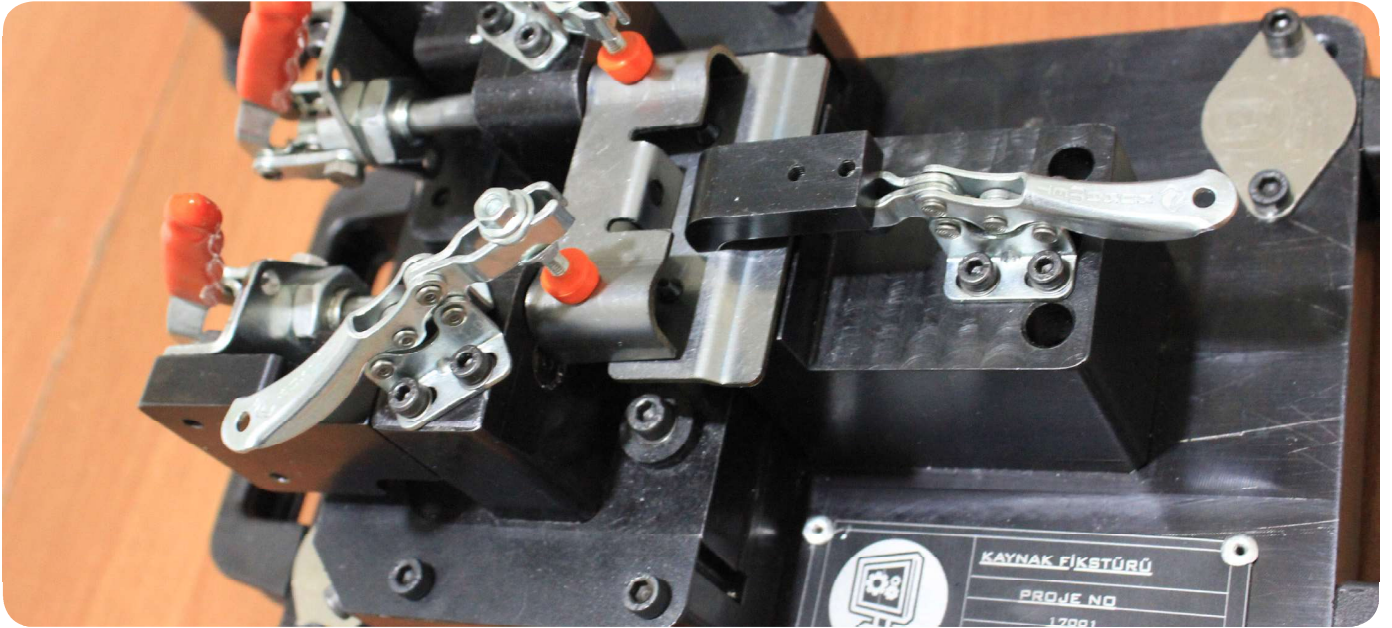
The black series is purpose designed for use with optical measurement applications. The application of a matt black phosphate coating prevents the reflection of light or laser beams, whilst also providing corrosion protection. The non-reflective properties of these clamps enable them to be isolated from the work piece easily while processing the measurement data and drastically improve data quality.



MANUELLE SCHNELLSPANNER MANUAL TOGGLE CLAMPS



*Die schnellen und starken Helden der Fertigung...
fast and strong heroes of production...*





neu

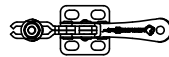
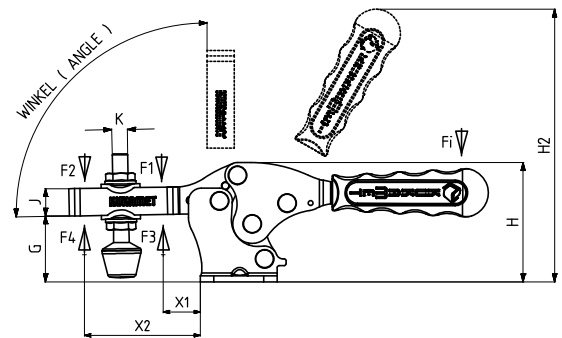
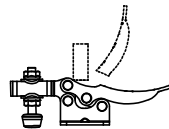


Modell Nr.	Rostfrei (Edelstahl) (STAINLESS)	Schwarz (BLACK)	F1 (N)	F2 (N)	F3 (N)	F4 (N)	Fi		Andrucks-pindel (SQUEEZE SCREW)	Winkel (ANGLE) (± 5 °)	Gewicht (WEIGHT) (gr)
							(X1) Andruckkraft (YIELD) (F1: F1)	(X2) Andruckkraft (YIELD) (F1: F1)			
111-0-M	S 111 -	B 111 -	450	300	520	350	5:1	2:1	M4X25	90 °	42
111-0	S 111 -	B 111 -	450	300	520	350	5:1	2:1	M4X25	90 °	42
111-1	S 111 -	B 111 -	850	650	1000	800	7:1	3:1	M5X35	90 °	125
111-2	S 111 -	B 111 -	1000	750	1200	1000	7:1	3:1	M6X40	90 °	225
111-3	S 111 -	B 111 -	2300	1250	2500	1350	8:1	4:1	M8X50	90 °	340
111-4	S 111 -	B 111 -	3500	1800	3650	2000	9:1	4:1	M10X70	90 °	810
111-5	S 111 -	B 111 -	4500	2000	5000	2125	10:1	5:1	M12X80	90 °	1520

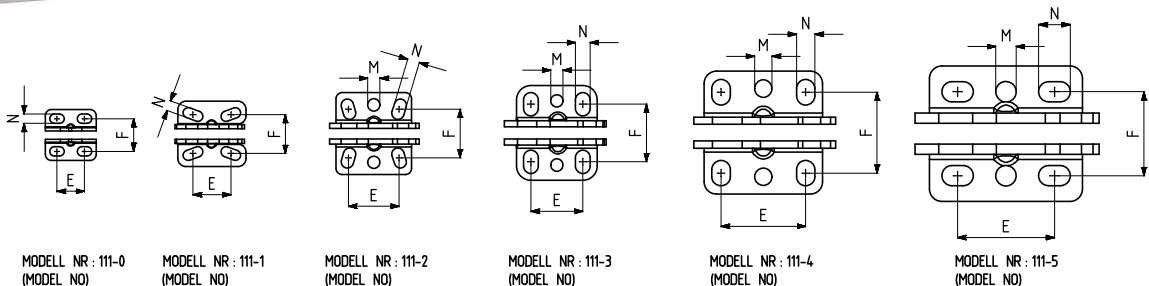
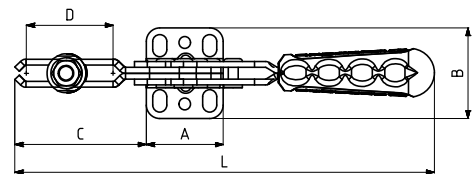
F1 - F2 : Druckkraft (EXERTING FORCE) , F3 - F4 : Haltekraft (HOLDING CAPACITY) , Fi : Anwendungskraft (APPLIED FORCE)



Befestigungsart : mit waagrechtm Fuß
Body Mounting Base: Horizontal



MODEL NO: 111-0-M
(METALLGRIFF OHNE BESCHICHTUNG)
(UNCOATED METAL HANDLE)



MODELL NR : 111-0
(MODEL NO)

MODELL NR : 111-1
(MODEL NO)

MODELL NR : 111-2
(MODEL NO)

MODELL NR : 111-3
(MODEL NO)

MODELL NR : 111-4
(MODEL NO)

MODELL NR : 111-5
(MODEL NO)

Modell Nr.	A	B	C	D	E	F	G	H	H2	J	K	L	M	N	X1	X2
111-0-M	25	25	25,5	13	11 - 16	16	15	24	60	7,5	M4	82,5		4,5 x 7	11	18
111-0	25	25	25,5	13	11 - 16	16	15	24	66	7,5	M4	89		4,5 x 7	11	18
111-1	33,5	32	43	28	14 - 23	17,5 - 20,5	21	40	95	10	M5	148		5 x 10	15	33
111-2	37	40	66	47	23,7 - 26	20 - 27,5	28	51	110	14	M6	184	Ø 6	6 x 10	19	54
111-3	39,5	46,5	68	42	25,5	24 - 32,5	34	61	136	14	M 8	215	Ø 6	7 x 11,5	25	53
111-4	58	60	100	73	41,5	36 - 43	45	82	175	19	M10	296	Ø 8,5	9 x 12,5	27	83
111-5	75	66	129	92	42 - 53	42	55	104	218	25,5	M12	345	Ø 10	10 x 15,5	37	107

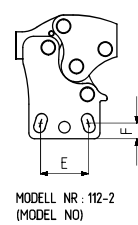
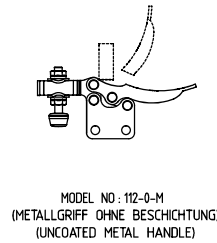
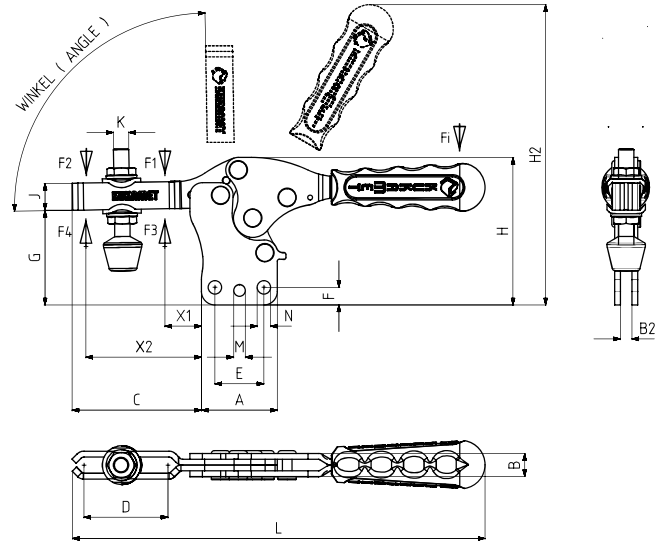
112

neu

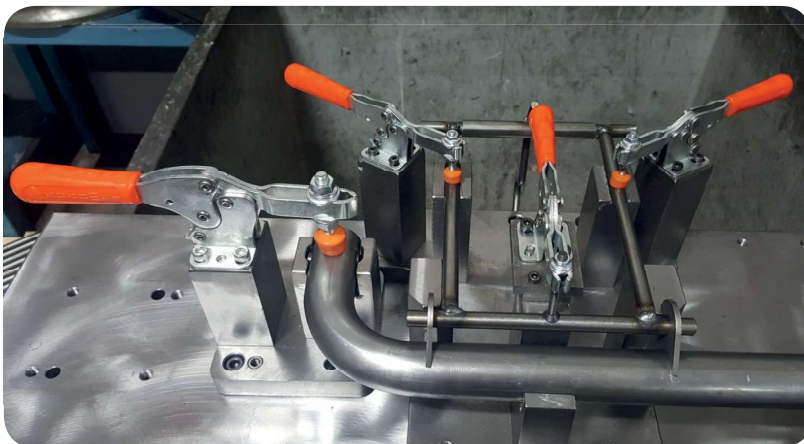


Modell Nr.	Rostfrei (Edelstahl) (STAINLESS)	Schwarz (BLACK)	F1 (N)	F2 (N)	F3 (N)	F4 (N)	Fi		Andrucks- pindel (SQUEEZE SCREW)	Winkel (ANGLE) (± 5 °)	Gewicht (WEIGHT) (gr)
							(X1) Andruckkraft (YIELD) (F1: Fi)	(X2) Andruckkraft (YIELD) (F1: Fi)			
112-0-M	S 112 -	B 112 -	450	300	520	350	5:1	2:1	M4X25	90 °	42
112-0	S 112 -	B 112 -	450	300	520	350	5:1	2:1	M4X25	90 °	42
112-1	S 112 -	B 112 -	850	650	1000	800	7:1	3:1	M5X35	90 °	125
112-2	S 112 -	B 112 -	1000	750	1200	1000	7:1	3:1	M6X40	90 °	225
112-3	S 112 -	B 112 -	2300	1250	2500	1350	8:1	4:1	M8X50	90 °	340
112-4	S 112 -	B 112 -	3500	1800	3650	2000	9:1	4:1	M10X70	90 °	810
112-5	S 112 -	B 112 -	4500	2000	5000	2125	10:1	5:1	M12X80	90 °	1520

F1 - F2 : Druckkraft (EXERTING FORCE), F3 - F4 : Haltekraft (HOLDING CAPACITY), Fi : Anwendungskraft (APPLIED FORCE)



Befestigungsart : mit senkrechtem Fuß
Body Mounting Base: Vertical

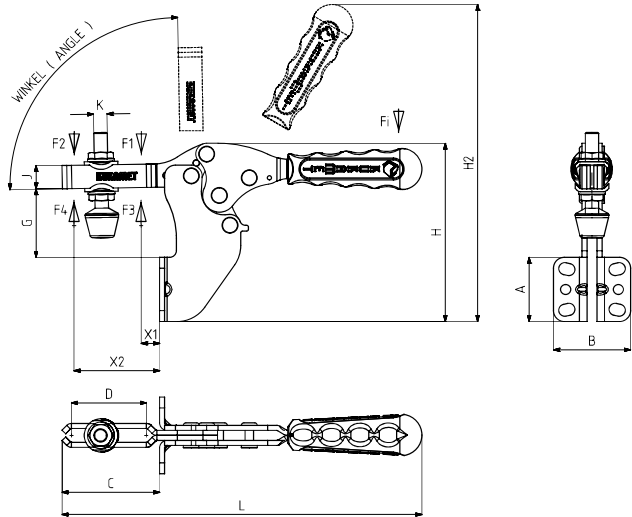


Modell Nr.	A	B	B2	C	D	E	F	G	H	H2	J	K	L	M	N	X1	X2
112-0-M	25	7	4	25,5	13	16	4,5	22,5	32	68	7,5	M4	82,5		Ø 4,5	11	18
112-0	25	7	4	25,5	13	16	4,5	22,5	32	74	7,5	M4	89		Ø 4,5	11	18
112-1	33,5	9	5	43	28	23	5,5	31	50	105	10	M5	148		Ø 5	15	33
112-2	37	10	5	66	47	23,7 - 26	10 - 6,5	41	64	123	14	M6	184	Ø 6	6 x 10	19	54
112-3	39,5	12	6	68	42	25,5	9	49	76	151	14	M 8	215	Ø 6	Ø 7	25	53
112-4	58	16	8	100	73	41,5	8,5	65	102	195	19	M10	296	Ø 8,5	Ø 9	27	83
112-5	75	20	10	129	92	47,5	12	75	124	238	25,5	M12	345	Ø 10	Ø 10	37	107

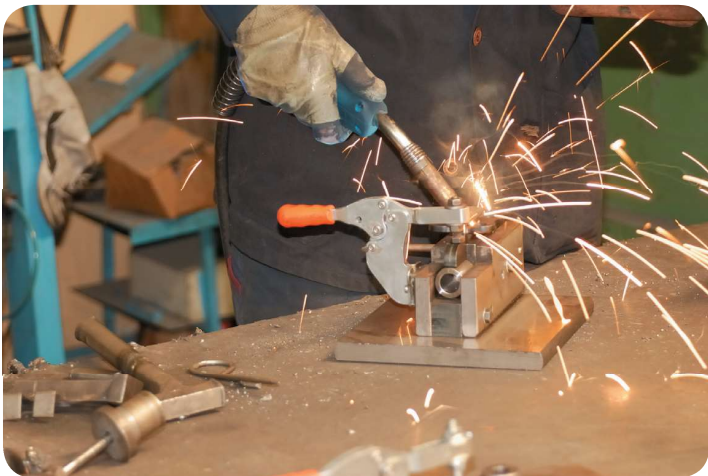
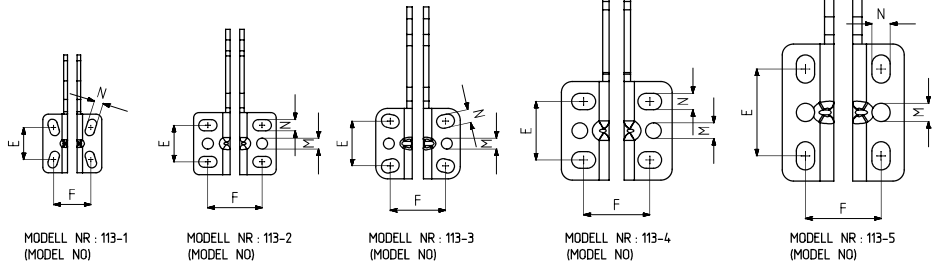
Modell Nr.	Rostfrei (Edelstahl) (STAINLESS)	Schwarz (BLACK)	F1 (N)	F2 (N)	F3 (N)	F4 (N)	Fi		Andruckspindel (SQUEEZE SCREW)	Winkel (ANGLE) ($\pm 5^\circ$)	Gewicht (WEIGHT) (gr)
							(X1) Andruckkraft (YIELD) (F1: Fi)	(X2) Andruckkraft (YIELD) (F1: Fi)			
113-1	S 113-....	B 113-....	850	650	1000	800	7:1	3:1	M5X35	90°	155
113-2	S 113-....	B 113-....	1000	750	1200	1000	7:1	3:1	M6X40	90°	270
113-3	S 113-....	B 113-....	2300	1250	2500	1350	8:1	4:1	M8X50	90°	420
113-4	S 113-....	B 113-....	3500	1800	3650	2000	9:1	4:1	M10X70	90°	940
113-5	S 113-....	B 113-....	4500	2000	5000	2125	10:1	5:1	M12X80	90°	1840

F1 - F2 : Druckkraft (EXERTING FORCE) , F3 - F4 : Haltekraft (HOLDING CAPACITY) , Fi : Anwendungskraft (APPLIED FORCE)

113



Befestigungsart : mit Winkelfuß
Body Mounting Base: Side Ward

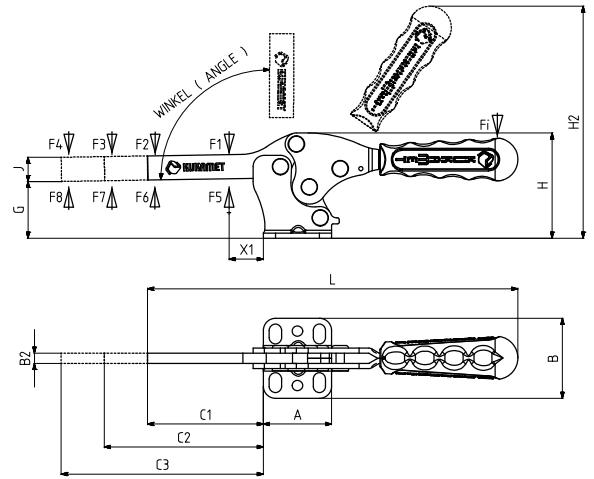


Modell Nr.	A	B	C	D	E	F	G	H	H2	J	K	L	M	N	X1	X2
113-1	32	32	40	28	13,5-21,5	19-21,5	22,5	73	128	10	M5	148		5x9	12	30
113-2	34	45	60	47	20	25,5-33,5	34	90	149	14	M6	184	Ø 6	6x10	13	48
113-3	38,5	46	58	42	24-25	27,5-32,5	41	107	183	14	M 8	215	Ø 6	7x9,5	16	44
113-4	54	60	91	73	32	32-40	46,5	135	230	19	M10	296	Ø 8.5	9x13	18	74
113-5	75	66	117	92	42-53	42	54	177	291	25.5	M12	345	Ø 10	10x15,5	25	95

Modell Nr.	Schwarz (BLACK)	F1 (N)	F2 (N)	F3 (N)	F4 (N)	F5 (N)	F6 (N)	F7 (N)	F8 (N)	Fi		Winkel (ANGLE) (±5 °)	Gewicht (WEIGHT) (gr)
										(X1) Andruckkraft (YIELD) (F1:Fi)	(C1) Andruckkraft (YIELD) (F2:Fi)		
111-1-D	B 111 -	850	650	200	100	1000	800	200	125	7:1	3:1	90 °	100
111-2-D	B 111 -	1000	750	300	220	1200	1000	350	250	7:1	3:1	90 °	200
111-3-D	B 111 -	2300	1250	560	400	2500	1350	740	530	8:1	4:1	90 °	300
111-4-D	B 111 -	3500	1800	900	700	3650	2000	1035	800	9:1	4:1	90 °	730
111-5-D	B 111 -	4500	2000	1250	1000	5000	2125	1350	1080	10:1	5:1	90 °	1400

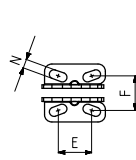
F1 – F2 – F3 – F4 : Druckkraft (EXERTING FORCE), F5 – F6 – F7 – F8 : Haltekraft (HOLDING CAPACITY), Fi : Anwendungskraft (APPLIED FORCE)

111-D

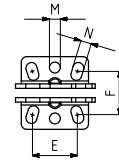


*911-951
Siehe Zubehör-Seite
*911-951
Please See Accessories Page

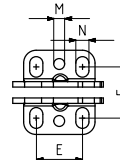
Befestigungsart : mit waagrechtm Fuß
Body Mounting Base: Horizontal



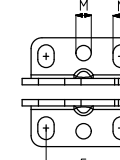
MODELL NR : 111-1-D (MODEL NO)



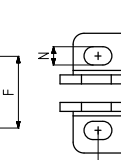
MODELL NR : 111-2-D (MODEL NO)



MODELL NR : 111-3-D (MODEL NO)



MODELL NR : 111-4-D (MODEL NO)



MODELL NR : 111-5-D (MODEL NO)



Modell Nr.	A	B	B2	C1	C2	C3	D	E	F	G	H	H2	J	K	L	M	N	X1
111-1-D	33,5	32	5	43	93	143		14 - 23	17,5 - 20,5	21	40	95	10		148		5 x 10	15
111-2-D	37	40	5	66	116	166		23,7 - 26	20 - 27,5	28	51	110	14		184	Ø 6	6 x 10	19
111-3-D	39,5	46,5	6	68	118	168		25,5	24 - 32,5	34	61	136	14		215	Ø 6	7 x 11,5	25
111-4-D	58	60	8	100	150	200		41,5	36 - 43	45	82	175	19		296	Ø 8,5	9 x 12,5	27
111-5-D	75	66	10	129	179	229		42 - 53	42	55	104	218	25,5		345	Ø 10	10 x 15,5	37

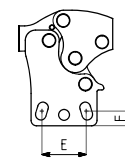
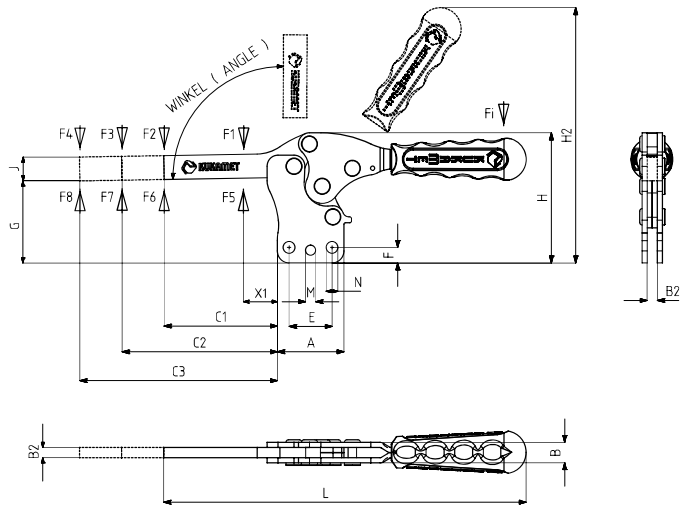
Modell Nr.	Schwarz (BLACK)	F1 (N)	F2 (N)	F3 (N)	F4 (N)	F5 (N)	F6 (N)	F7 (N)	F8 (N)	Fi		Winkel (ANGLE) (± 5 °)	Gewicht (WEIGHT) (gr)
										(X1) Andruckkraft (YIELD) (F1:Fi)	(C1) Andruckkraft (YIELD) (F2:Fi)		
112-1-D	B 112 -	850	650	200	100	1000	800	200	125	7:1	3:1	90°	100
112-2-D	B 112 -	1000	750	300	220	1200	1000	350	250	7:1	3:1	90°	200
112-3-D	B 112 -	2300	1250	560	400	2500	1350	740	530	8:1	4:1	90°	300
112-4-D	B 112 -	3500	1800	900	700	3650	2000	1035	800	9:1	4:1	90°	730
112-5-D	B 112 -	4500	2000	1250	1000	5000	2125	1350	1080	10:1	5:1	90°	1400

F1 – F2 – F3 – F4 : Druckkraft (EXERTING FORCE) , F5 – F6 – F7 – F8 : Haltekraft (HOLDING CAPACITY) , Fi : Anwendungskraft (APPLIED FORCE)

112-D



*911-951
Siehe Zubehör-Seite
*911-951
Please See Accessories Page



MODELL NR : 112-2-D
(MODEL NO)

Befestigungsart : mit senkrechtem Fuß
Body Mounting Base: Vertical



Modell Nr.	A	B	B2	C1	C2	C3	D	E	F	G	H	H2	J	K	L	M	N	X1
112-1-D	33,5	9	5	43	93	143		23	5,5	31	50	105	10		148		Ø 5	15
112-2-D	37	10	5	66	116	166		23,7 - 26	10 - 6,5	41	64	123	14		184	Ø 6	6 x 10	19
112-3-D	39,5	12	6	68	118	168		25,5	9	49	76	151	14		215	Ø 6	Ø 7	25
112-4-D	58	16	8	100	150	200		41,5	8,5	65	102	195	19		296	Ø 8,5	Ø 9	27
112-5-D	75	20	10	129	179	229		47,5	12	75	124	238	25,5		345	Ø 10	Ø 10	37

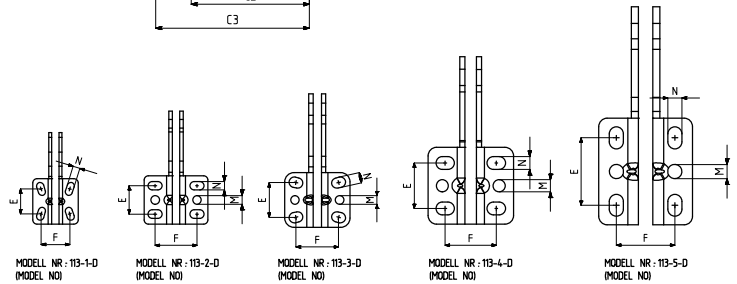
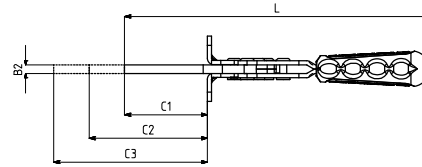
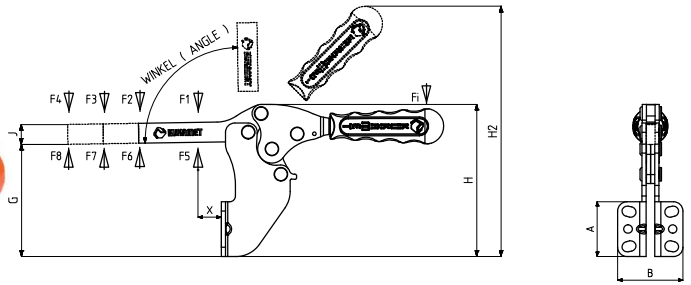
Modell Nr.	Schwarz (BLACK)	F1 (N)	F2 (N)	F3 (N)	F4 (N)	F5 (N)	F6 (N)	F7 (N)	F8 (N)	Fi		Winkel (ANGLE) (±5 °)	Gewicht (WEIGHT) (gr)
										(X1) Andruckkraft (YIELD) (F1:Fi)	(C1) Andruckkraft (YIELD) (F2:Fi)		
113-1-D	B 113 -	850	650	200	100	1000	800	200	125	7:1	3:1	90 °	140
113-2-D	B 113 -	1000	750	300	220	1200	1000	350	250	7:1	3:1	90 °	250
113-3-D	B 113 -	2300	1250	560	400	2500	1350	740	530	8:1	4:1	90 °	370
113-4-D	B 113 -	3500	1800	900	700	3650	2000	1035	800	9:1	4:1	90 °	870
113-5-D	B 113 -	4500	2000	1250	1000	5000	2125	1350	1080	10:1	5:1	90 °	1720

F1 – F2 – F3 – F4 : Druckkraft (EXERTING FORCE), F5 – F6 – F7 – F8 : Haltekraft (HOLDING CAPACITY), Fi : Anwendungskraft (APPLIED FORCE)

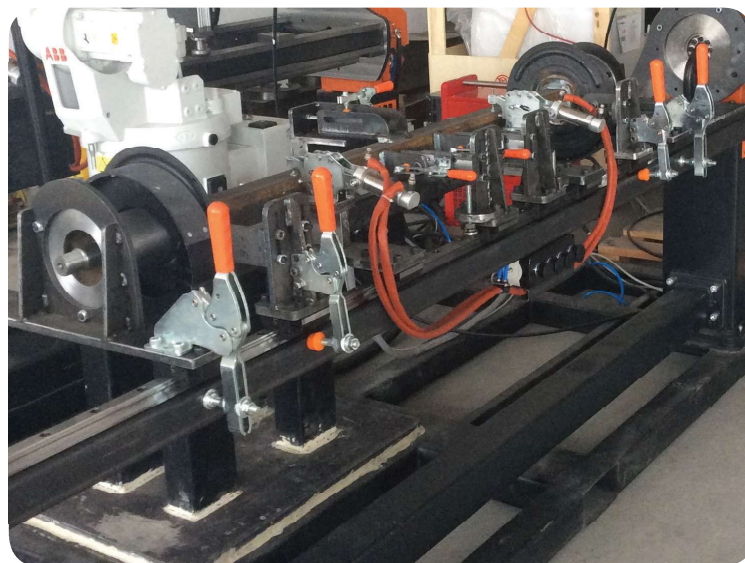
113-D



*911-951
Siehe Zubehör-Seite
*911-951
Please See Accessories Page



Befestigungsart : mit Winkelfuß
Body Mounting Base: Side Ward



Modell Nr.	A	B	B2	C1	C2	C3	D	E	F	G	H	H2	J	K	L	M	N	X1
113-1-D	32	32	5	40	90	140		13,5-21,5	19 – 21,5	55	73	128	10		148		5x9	12
113-2-D	34	45	5	60	110	160		20	25,5 – 33,5	34	90	149	14		184	Ø 6	6x10	13
113-3-D	38,5	46	6	58	108	158		24-25	27,5 – 32,5	41	107	183	14		215	Ø 6	7x9,5	16
113-4-D	54	60	8	91	141	191		32	32 – 40	46,5	135	230	19		296	Ø 8,5	9x13	18
113-5-D	75	66	10	117	167	217		42-53	42	54	177	291	25,5		345	Ø 10	10x15,5	25

mit Sicherheitsverriegelung/LOCKED

HINWEIS: Die technischen Details der sicherheitsverriegelten Modelle finden Sie auf den Seiten 6, 7, 8, 9, 10 und 11

Note : Technical details of locked models are available at pages 6,7,8,9,10 and 11

111-L



Modell Nr.
111-1-L
111-2-L
111-3-L
111-4-L
111-5-L



Befestigungsart : mit waagrechtem Fuß

Body Mounting Base: Horizontal

112-L



Modell Nr.
112-1-L
112-2-L
112-3-L
112-4-L
112-5-L



Befestigungsart : mit senkrechtem Fuß

Body Mounting Base: Vertical

113-L



Modell Nr.
113-1-L
113-2-L
113-3-L
113-4-L
113-5-L



Befestigungsart : mit Winkelfuß

Body Mounting Base: Side Ward

111-D-L



Modell Nr.
111-1-D-L
111-2-D-L
111-3-D-L
111-4-D-L
111-5-D-L



Befestigungsart : mit waagrechtem Fuß

Body Mounting Base: Horizontal

112-D-L



Modell Nr.
112-1-D-L
112-2-D-L
112-3-D-L
112-4-D-L
112-5-D-L



Befestigungsart : mit senkrechtem Fuß

Body Mounting Base: Vertical

113-D-L



Modell Nr.
113-1-D-L
113-2-D-L
113-3-D-L
113-4-D-L
113-5-D-L



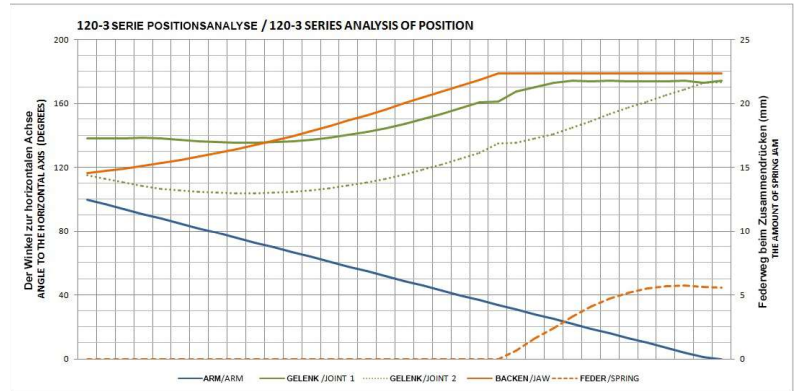
Befestigungsart : mit Winkelfuß

Body Mounting Base: Side Ward



Modell Nr.	F1 (N)	F2 (N)	F3 (N)	F4 (N)	Fi		Winkel (ANGLE) (±5 °)	Gewicht (WEIGHT) (gr)
					X1 Andruckkraft (YIELD) (F1:Fi)	X2 Andruckkraft (YIELD) (F2:Fi)		
121-3	2500	1250	2800	1400	9:1	4,5:1	71°	460

F1 - F2 : Druckkraft (EXERTING FORCE), F3 - F4 : Haltekraft (HOLDING CAPACITY),
Fi : Anwendungskraft (APPLIED FORCE)

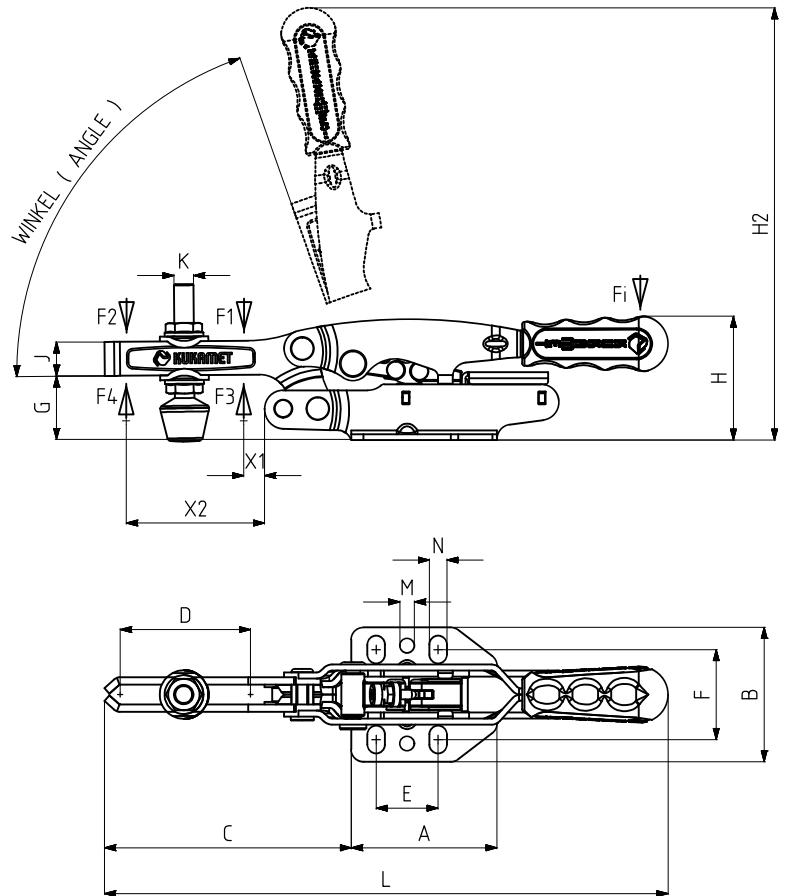


Fuß Typ: Horizontal, niedriger Fuß
Body Mounting Base: Horizontal, Low Base

Produkteigenschaften :

Die Höhe kann automatisch und stufenlos eingestellt werden, so dass das Werkstück bis zu 40 mm bespannt werden kann, ohne die Druckkraft zu verändern.
Die Spannkraft kann durch Einstellen der Schraube am Mechanismus eingestellt werden.

Product features:
The automatic and continuously adjustable clamp arm enables clamping of work pieces of up to 40 mm without any variation in the exerted force. The clamping force can be adjusted to your particular needs by turning the setscrew on the mechanism.

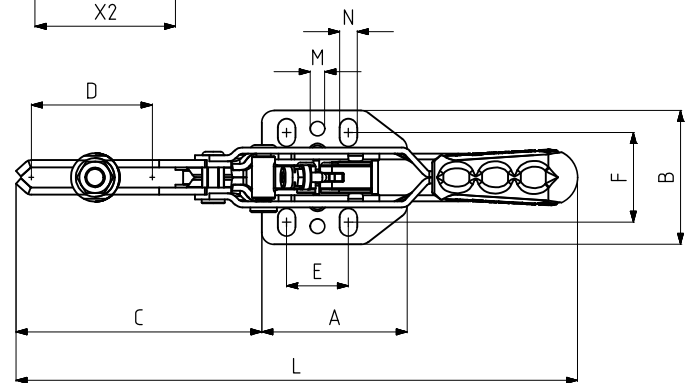
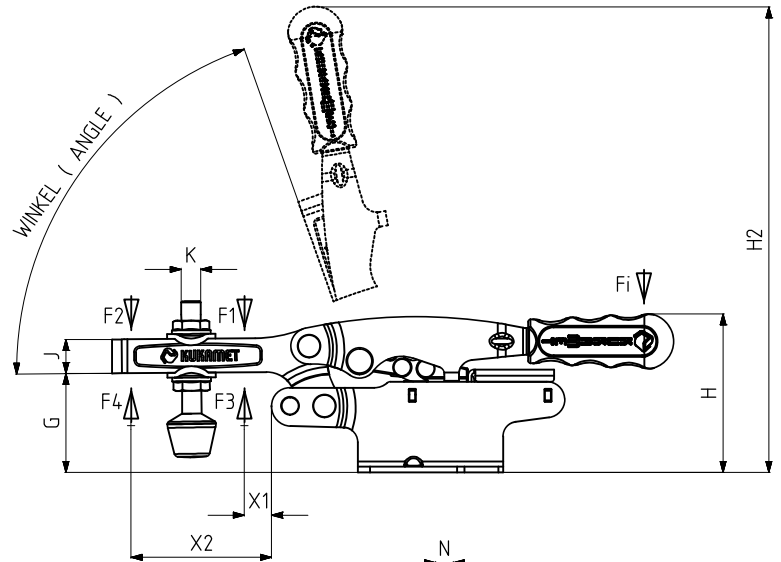


Modell Nr.	A	B	C	D	E	F	G	H	H2	J	K	L	M	N	X1	X2
121-3	60	55,5	101,5	50	25,5	32,5 - 41	26,5	51	187	14	M8	232	Ø6	7x11,5	16	50



Modell Nr.	F1 (N)	F2 (N)	F3 (N)	F4 (N)	Fi		Winkel (ANGLE) (±5 °)	Gewicht (WEIGHT) (gr)
					X1 Andruckkraft (YIELD) (F1:Fi)	X2 Andruckkraft (YIELD) (F2:Fi)		
122-3	2500	1250	2800	1400	9:1	4,5:1	71°	490

F1 - F2 : Druckkraft (EXERTING FORCE) , F3 - F4 : Haltekraft (HOLDING CAPACITY) , Fi : Anwendungskraft (APPLIED FORCE)

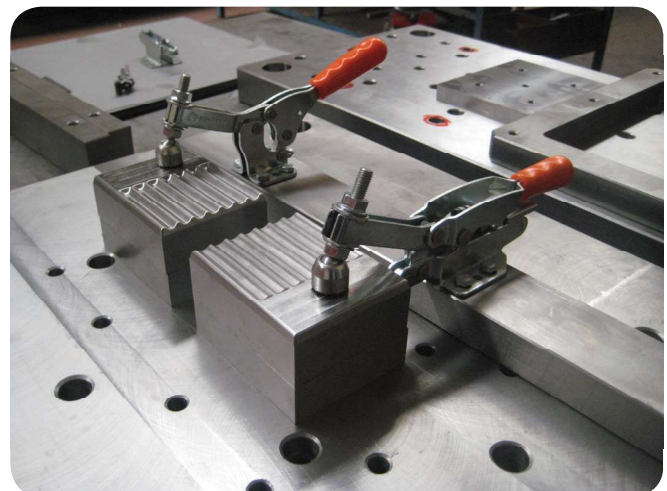
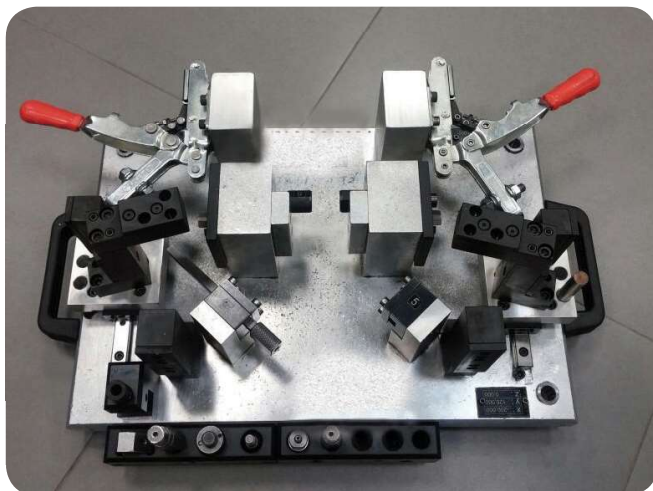


Fuß Typ: Horizontal, hoher Fuß
Body Mounting Base: Horizontal, High Base

Produkteigenschaften :

Die Höhe kann automatisch und stufenlos eingestellt werden, so dass das Werkstück bis zu 40 mm stark komprimiert werden kann, ohne die Druckkraft zu verändern.
Die Anziehungskraft kann durch Einstellen der Schraube am Mechanismus eingestellt werden.

Product features:
The automatic and continuously adjustable clamp arm enables clamping of work pieces of up to 55 mm without any variation in the exerted force. The clamping force can be adjusted to your particular needs by turning the setscrew on the mechanism.

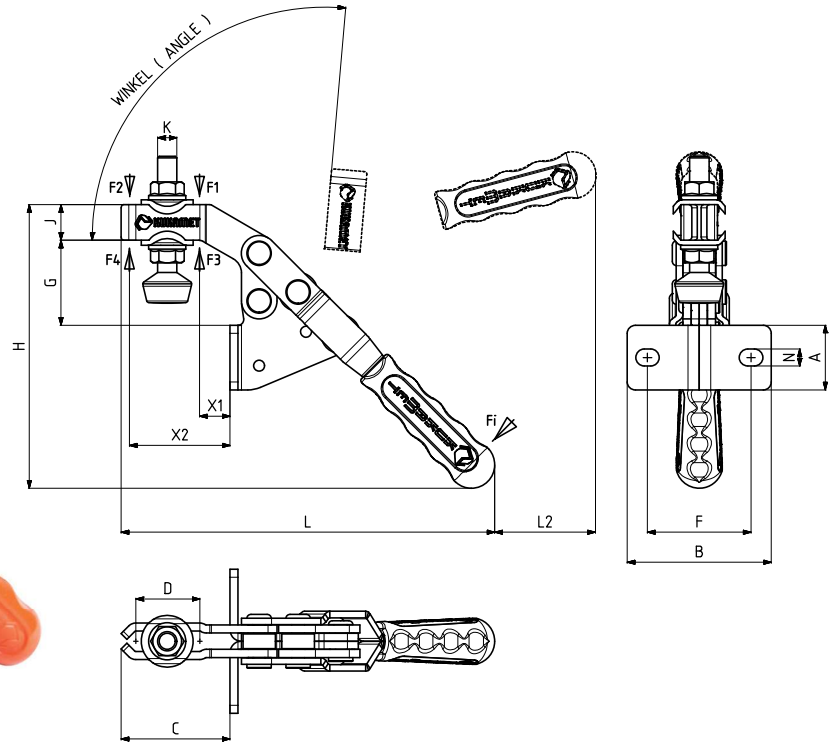


Modell Nr.	A	B	C	D	E	F	G	H	H2	J	K	L	M	N	X1	X2
122-3	60	55,5	101,5	50	25,5	32,5 - 41	41	65,5	201,5	14	M8	232	Ø6	7x11,5	16	50

Modell Nr.	Rostfrei (Edelstahl) (STAINLESS)	Schwarz (BLACK)	F1 (N)	F2 (N)	F3 (N)	F4 (N)	Fi		Andruckspindel (SQUEEZE SCREW)	Winkel (ANGLE) (± 5 °)	Gewicht WEIGHT (gr)
							(X1) Andruckkraft (YIELD) (F1 : Fi)	(X2) Andruckkraft (YIELD) (F2 : Fi)			
133-5	S 133 -	B 133 -	4500	3250	5000	3500	10:1	5:1	M12X80	90 °	1191

F1 - F2 : Druckkraft (EXERTING FORCE), F3 - F4 : Haltekraft (HOLDING CAPACITY), Fi : Anwendungskraft (APPLIED FORCE)

133



Befestigungsart : mit Winkelfuß
Body Mounting Base: Side Ward



Modell Nr.	A	B	C	D	F	G	H	J	K	L	L2	N	X1	X2
133-5	40	89	67.5	20	60-68	52.5	180	22	M12	233	62	10.5 x 14.5	21	56

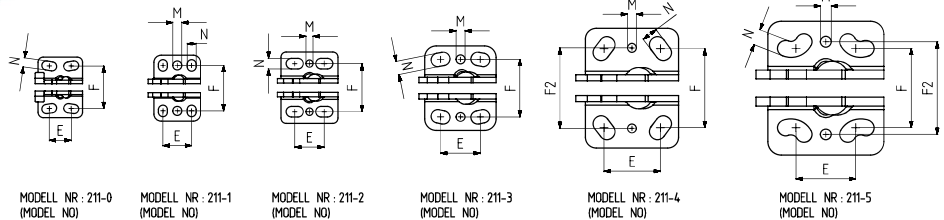
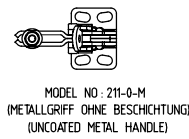
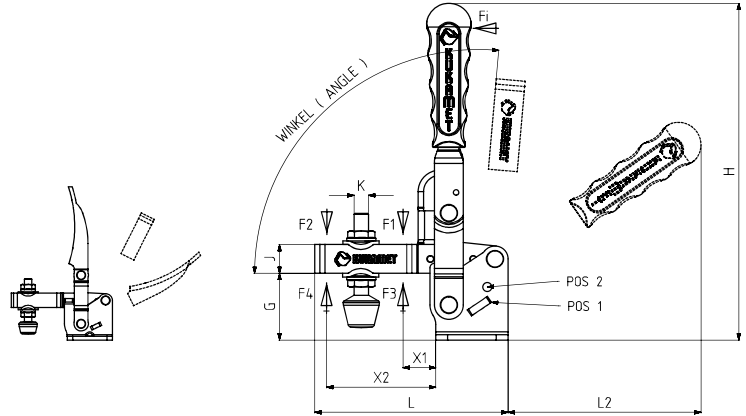
211

neu



Modell Nr.	Rostfrei (Edelstahl) (STAINLESS)	Schwarz (BLACK)	F1 (N)	F2 (N)	F3 (N)	F4 (N)	Fi		Andrucks-pindel (SQUEEZE SCREW)	Winkel (ANGLE) (± 5 °)		Gewicht (WEIGHT) (gr)
							(X1) Andruckkraft (YIELD) (F1:Fi)	(X2) Andruckkraft (YIELD) (F2:Fi)		POS1	POS2	
211-0-M	S 211 -	B 211 -	550	350	700	455	10:1	5:1	M4X25	115°		80
211-0	S 211 -	B 211 -	550	350	700	455	10:1	5:1	M4X25	115°		72
211-1	S 211 -	B 211 -	750	500	1000	680	12:1	8:1	M5X35	105°		155
211-2	S 211 -	B 211 -	1200	700	1400	925	12:1	7,5:1	M6X40	105°		230
211-3	S 211 -	B 211 -	2000	1400	2500	1560	11:1	8:1	M8X50	105°		415
211-4	S 211 -	B 211 -	3000	2000	3300	2200	11,5:1	8:1	M10X70	135°	105°	900
211-5	S 211 -	B 211 -	4500	2500	5000	3000	12:1	7:1	M12X80	135°	105°	1540

F1 - F2 : Druckkraft (EXERTING FORCE) , F3 - F4 : Haltekraft (HOLDING CAPACITY) , Fi : Anwendungskraft (APPLIED FORCE)



Befestigungsart : mit waagrecht
Fuß
Body Mounting Base: Horizontal

211-0-M



Modell Nr.	A	B	C	D	E	F	F2	G	H	J	K	L	L2	M	N	X1	X2
211-0-M	25	34	31	20	9 - 15,5	23,5 - 24		18	85	8	M4	56	50		5 x 8	11	22
211-0	25	34	31	20	9 - 15,5	23,5 - 24		18	77	8	M4	56	45		5 x 8	11	22
211-1	26	37	44	26	16	24 - 27	25,5	23	125	10	M5	70	75	Ø5	5 x 6,5	18	34
211-2	32	40	62	42	13 - 20	27	27	26	141	13	M6	94	85	Ø4	6 x 9,5	20	50
211-3	40	47,5	67	42	19 - 25	31,5 - 32,5	32,3	37	187	16	M 8	107	110	Ø5	7,5 x 10,5	25	52
211-4	52	67	100	67	28 - 34,5	40 - 48,5	45,2	47	240	20	M10	152	160	Ø5	9 x 14,5	34	82
211-5	65	75	130	88	24,5 - 45	44,5 - 52	52	58	263	25	M12	195	165	Ø6	9 x 19,5	42	107

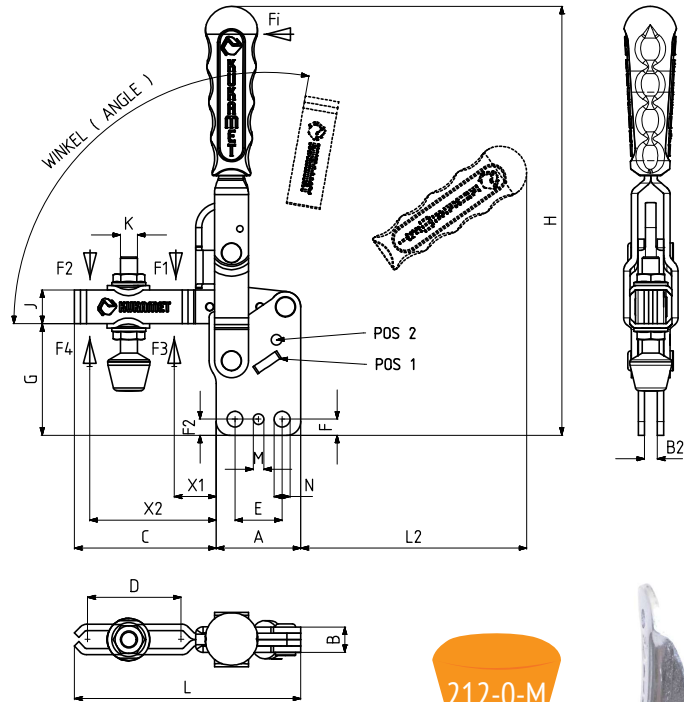
212

neu



Modell Nr.	Rostfrei (Edelstahl) (STAINLESS)	Schwarz (BLACK)	F1 (N)	F2 (N)	F3 (N)	F4 (N)	Fi		Andrucks- pindel (SQUEEZE SCREW)	Winkel (ANGLE) (± 5 °)		Gewicht (WEIGHT) (gr)
							(X1) Andruckkraft (YIELD) (F1:Fi)	(X2) Andruckkraft (YIELD) (F2:Fi)		POS1	POS2	
212-0-M	S 212 -	B 212 -	550	350	700	455	10:1	5:1	M4X25	115°		80
212-0	S 212 -	B 212 -	550	350	700	455	10:1	5:1	M4X25	115°		72
212-1	S 212 -	B 212 -	750	500	1000	680	12:1	8:1	M5X35	105°		155
212-2	S 212 -	B 212 -	1200	700	1400	925	12:1	7,5:1	M6X40	105°		230
212-3	S 212 -	B 212 -	2000	1400	2500	1560	11:1	8:1	M8X50	105°		415
212-4	S 212 -	B 212 -	3000	2000	3300	2200	11,5:1	8:1	M10X70	135°	105°	900
212-5	S 212 -	B 212 -	4500	2500	5000	3000	12:1	7:1	M12X80	135°	105°	1540

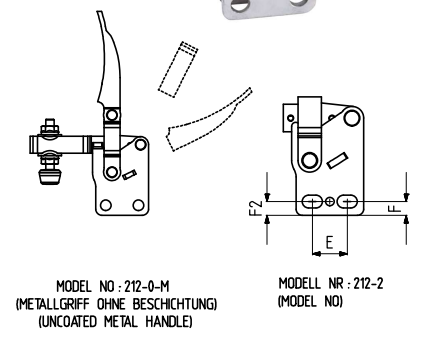
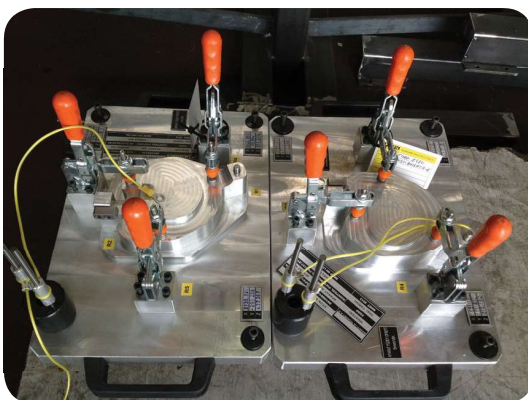
F1 - F2 : Druckkraft (EXERTING FORCE) , F3 - F4 : Haltekraft (HOLDING CAPACITY) , Fi : Anwendungskraft (APPLIED FORCE)



212-0-M



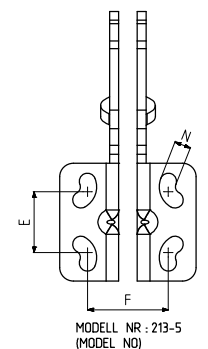
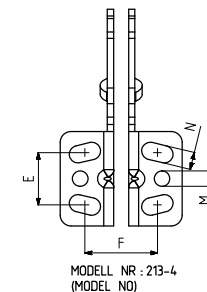
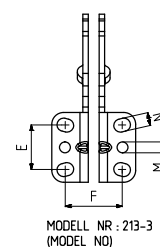
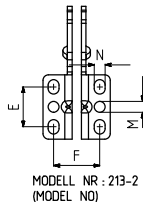
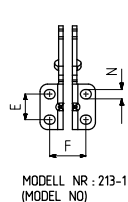
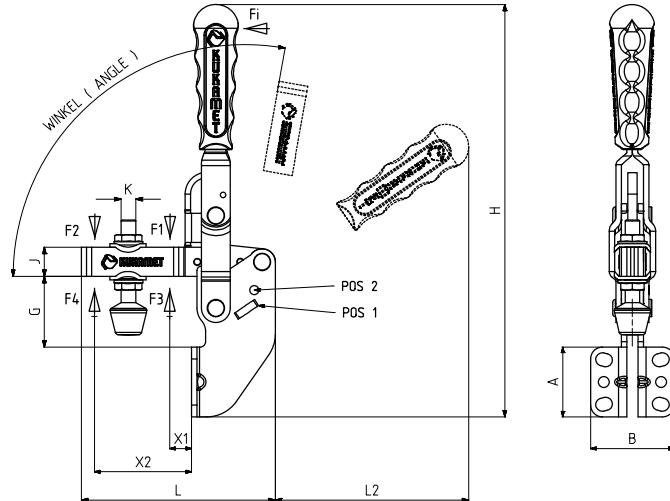
Befestigungsart : mit senkrechtem Fuß
Body Mounting Base: Vertical



Modell Nr.	A	B	B2	C	D	E	F	F2	G	H	J	K	L	L2	M	N	X1	X2
212-0-M	25	8	4	31	20	15,5	5		29	96	8	M4	56	50		Ø 5	11	22
212-0	25	8	4	31	20	15,5	5		29	88	8	M4	56	45		Ø 5	11	22
212-1	26	10	5	44	26	16	5	5,75	35	137	10	M5	70	75	Ø 5	Ø 5	18	34
212-2	32	10	5	62	42	13-20	6,5	6,5	39	154	13	M6	94	85	Ø 4	6 x 9,5	20	50
212-3	40	12	6	67	42	22,5	7,5	7,6	52	202	16	M 8	107	110	Ø 5	Ø 7,5	25	52
212-4	52	16	8	100	67	32	12	11	70	263	20	M10	152	160	Ø 5	Ø 9	34	82
212-5	65	20	10	130	88	42	15,5	11,6	82	287	25	M12	195	165	Ø 6	Ø 9	42	107

Modell Nr.	Rostfrei (Edelstahl) (STAINLESS)	Schwarz (BLACK)	F1 (N)	F2 (N)	F3 (N)	F4 (N)	Fi		Andruckspindel (SQUEEZE SCREW)	Winkel (ANGLE) (± 5 °)		Gewicht (WEIGHT) (gr)
							(X1) Andruckkraft (YIELD) (F1:Fi)	(X2) Andruckkraft (YIELD) (F2:Fi)		POS1	POS2	
213-1	S 213 -	B 213 -	750	500	1000	680	12:1	8:1	M5X35	135°	105°	170
213-2	S 213 -	B 213 -	1200	700	1400	925	12:1	7,5:1	M6X40	135°	105°	265
213-3	S 213 -	B 213 -	2000	1400	2500	1560	11:1	8:1	M8X50	105°		470
213-4	S 213 -	B 213 -	3000	2000	3300	2200	11,5:1	8:1	M10X70	135°	105°	1050
213-5	S 213 -	B 213 -	4500	2500	5000	3000	12:1	7:1	M12X80	135°	105°	1760

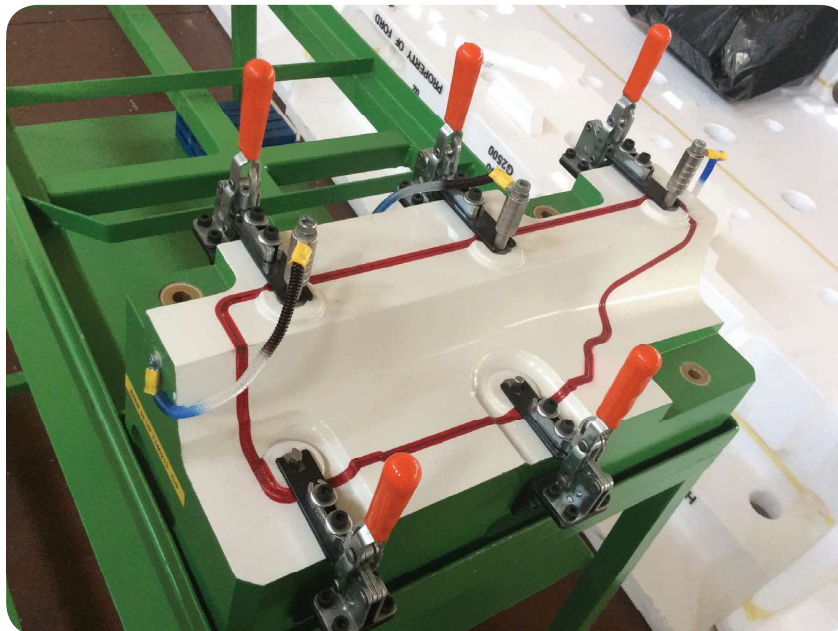
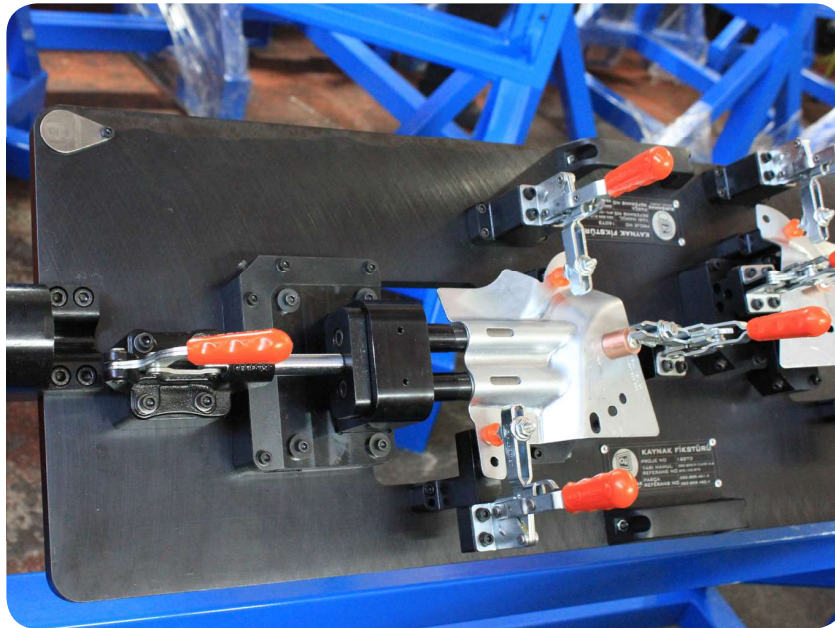
F1 - F2 : Druckkraft (EXERTING FORCE) , F3 - F4 : Haltekraft (HOLDING CAPACITY) , Fi : Anwendungskraft (APPLIED FORCE)



Befestigungsart : mit Winkelfuß
Body Mounting Base: Side Ward



Modell Nr.	A	B	C	D	E	F	G	H	J	K	L	L2	M	N	X1	X2
213-1	25	30,5	38	26	14	19 - 21	22,5	150	10	M5	70	75		5 x 6	12	28
213-2	35,5	37	58	42	20 - 24	25,5	25,5	175	13	M6	94	85	Ø 6	6 x 8	15	45
213-3	38,5	46	61	42	24 - 25	29 - 33	39	228	16	M 8	107	110	Ø 6	7 x 9	19	46
213-4	52	67	91	67	27 - 30,5	32 - 47,5	48	292	20	M10	152	160	Ø 8,5	9,5 x 17,5	24	72
213-5	65	75,5	118,5	88	24,5 - 45	44,5 - 52	59	328	25	M12	195	165		9 x 19,5	30	95



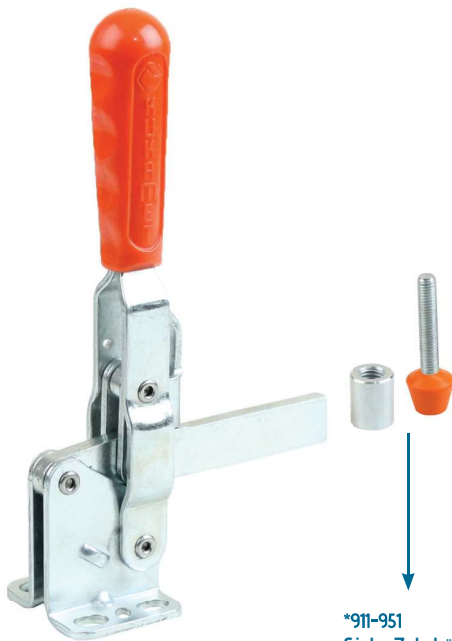
Modell Nr.	Schwarz (BLACK)	F1 (N)	F2 (N)	F3 (N)	F4 (N)	F5 (N)	F6 (N)	F7 (N)	F8 (N)	Fi		Winkel (ANGLE) ($\pm 5^\circ$)		Gewicht (WEIGHT) (gr)
										(X1) Andruckkraft (YIELD) (F1:Fi)	(X2) Andruckkraft (YIELD) (F2:Fi)	POS 1	POS 2	
211-1-D	B 211 -	750	500	200	100	1000	680	300	200	12:1	8:1	105°		125
211-2-D	B 211 -	1200	700	350	250	1400	925	510	370	12:1	7,5:1	105°		210
211-3-D	B 211 -	2000	1400	700	500	2500	1560	910	680	11:1	8:1	105°		370
211-4-D	B 211 -	3000	2000	1100	850	3300	2200	1350	1080	11,5:1	8:1	135°	105°	785
211-5-D	B 211 -	4500	2500	1300	1000	5000	3000	1445	1190	12:1	7:1	135°	105°	1370

F1 - F2 - F3 - F4 : Druckkraft (EXERTING FORCE), F5 - F6 - F7 - F8 : Haltekraft (HOLDING CAPACITY), Fi : Anwendungskraft (APPLIED FORCE)

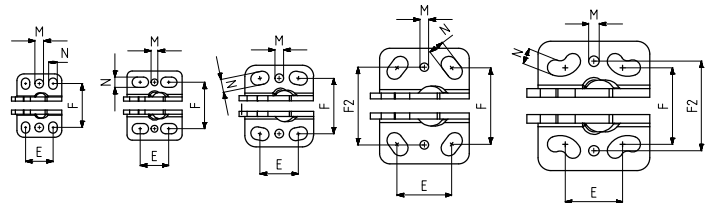
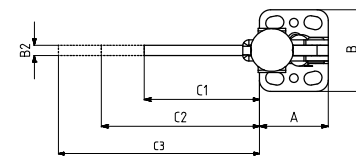
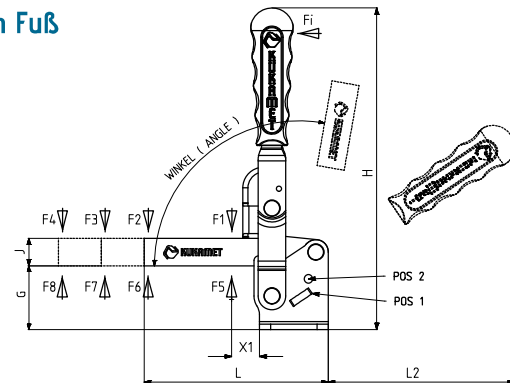
211-D



Befestigungsart : mit waagrechtm Fuß
Body Mounting Base: Horizontal



*911-951
Siehe Zubehör-Seite
*911-951
Please See Accessories Page



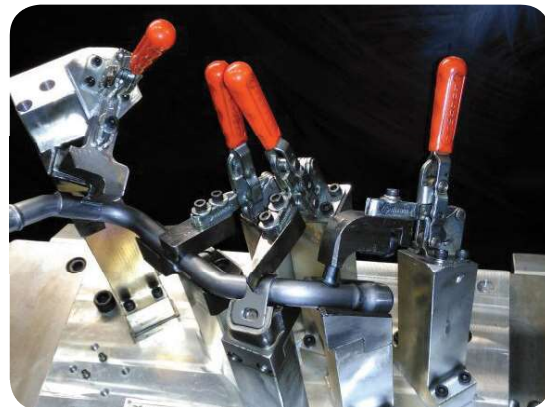
MODELL NR.: 211-1-D (MODEL NO)

MODELL NR.: 211-2-D (MODEL NO)

MODELL NR.: 211-3-D (MODEL NO)

MODELL NR.: 211-4-D (MODEL NO)

MODELL NR.: 211-5-D (MODEL NO)



Modell Nr.	A	B	B2	C1	C2	C3	D	E	F	F2	G	H	J	L	L2	M	N	X1
211-1-D	26	37	5	44	94	144		16	24 - 27	25,5	23	125	10	70	73	Ø5	5 x 6,5	18
211-2-D	32	40	5	62	112	162		13 - 20	27	27	26	141	13	94	85	Ø4	6 x 9,5	20
211-3-D	40	47,5	6	67	117	167		19 - 25	31,5 - 32,5	32,3	37	187	16	107	110	Ø5	7,5 x 10,5	25
211-4-D	52	67	8	100	150	200		28 - 34,5	40 - 48,5	45,2	47	240	20	152	160	Ø5	9 x 14,5	34
211-5-D	65	75	10	130	180	230		24,5 - 45	44,5 - 52	52	58	263	25	195	165	Ø6	9 x 19,5	42

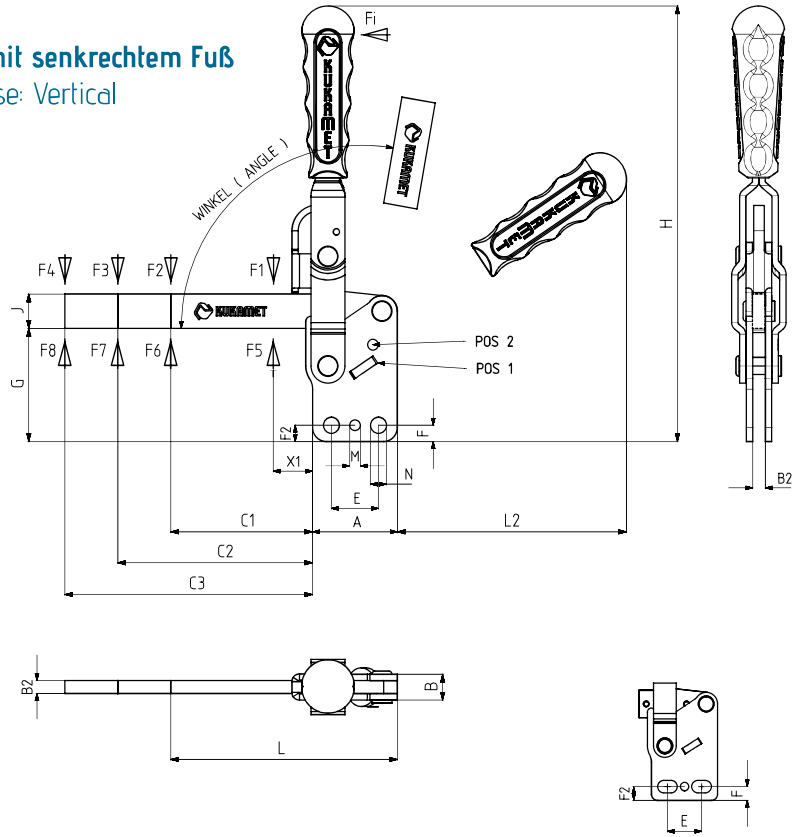
Modell Nr.	Schwarz (BLACK)	F1 (N)	F2 (N)	F3 (N)	F4 (N)	F5 (N)	F6 (N)	F7 (N)	F8 (N)	Fi		Winkel (ANGLE) (± 5 °)		Gewicht (WEIGHT) (gr)
										(X1) Andruckkraft (YIELD) (F1:Fi)	(X2) Andruckkraft (YIELD) (F2:Fi)	POS1	POS2	
212-1-D	B 212 -	750	500	200	100	1000	680	300	200	12:1	8:1	105°		125
212-2-D	B 212 -	1200	700	350	250	1400	925	510	370	12:1	7,5:1	105°		210
212-3-D	B 212 -	2000	1400	700	500	2500	1560	910	680	11:1	8:1	105°		370
212-4-D	B 212 -	3000	2000	1100	850	3300	2200	1350	1080	11,5:1	8:1	135°	105°	785
212-5-D	B 212 -	4500	2500	1300	1000	5000	3000	1445	1190	12:1	7:1	135°	105°	1370

F1 - F2 - F3 - F4 : Druckkraft (EXERTING FORCE), F5 - F6 - F7 - F8 : Haltekraft (HOLDING CAPACITY), Fi : Anwendungskraft (APPLIED FORCE)

212-D



Befestigungsart : mit senkrechtem Fuß
Body Mounting Base: Vertical



MODELL NR : 212-2-D (MODEL NO)

*911-951
Siehe Zubehör-Seite
*911-951
Please See Accessories Page



Modell Nr.	A	B	B2	C1	C2	C3	D	E	F	F2	G	H	J	L	L2	M	N	X1
212-1-D	26	10	5	44	94	144		16	5	5,75	35	135	10	70	73	Ø5	Ø 5	18
212-2-D	32	10	5	62	112	162		13-20	6,5	6,5	39	154	13	94	85	Ø4	6 x 9,5	20
212-3-D	40	12	6	67	117	167		22,5	7,5	7,6	52	202	16	107	110	Ø5	Ø 7,5	25
212-4-D	52	16	8	100	150	200		32	12	11	70	262	20	152	160	Ø5	Ø 9	34
212-5-D	65	20	10	130	180	230		42	15,5	11,6	82	286	25	195	165	Ø6	Ø 9	42

Modell Nr.	Schwarz (BLACK)	F1 (N)	F2 (N)	F3 (N)	F4 (N)	F5 (N)	F6 (N)	F7 (N)	F8 (N)	Fi		Winkel (ANGLE) (± 5 °)		Gewicht (WEIGHT) (gr)
										(X1) Andruckkraft (YIELD) (F1:Fi)	(C1) Andruckkraft (YIELD) (F2:Fi)	POS1	POS2	
213-1-D	B 213 -	750	500	250	175	1000	680	340	250	12:1	8:1	135°	105°	150
213-2-D	B 213 -	1200	700	350	250	1400	925	510	370	12:1	7,5:1	135°	105°	240
213-3-D	B 213 -	2000	1400	700	500	2500	1560	910	680	11:1	8:1	105°		430
213-4-D	B 213 -	3000	2000	1100	850	3300	2200	1350	1080	11,5:1	8:1	135°	105°	930
213-5-D	B 213 -	4500	2500	1300	1000	5000	3000	1445	1190	12:1	7:1	135°	105°	1640

F1 - F2 - F3 - F4 : Druckkraft (EXERTING FORCE) , F5 - F6 - F7 - F8 : Haltekraft (HOLDING CAPACITY) , Fi : Anwendungskraft (APPLIED FORCE)

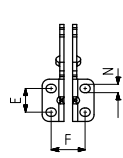
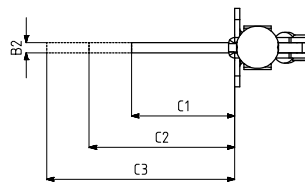
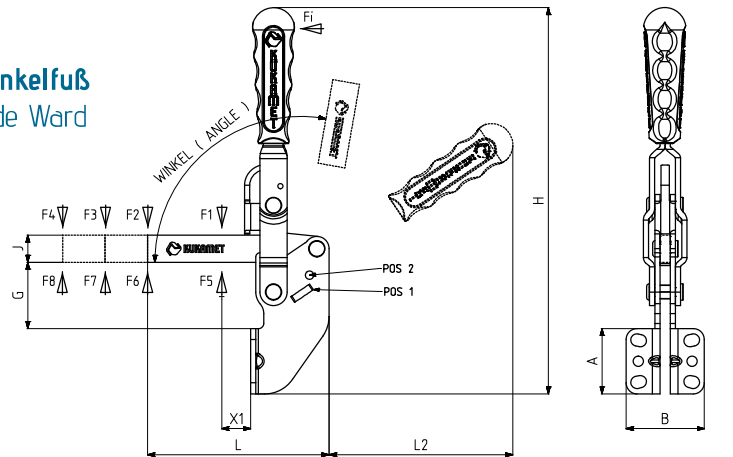
213-D



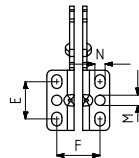
Befestigungsart : mit Winkelfuß
Body Mounting Base: Side Ward



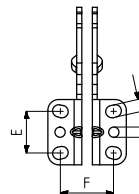
*911-951
Siehe Zubehör-Seite
*911-951
Please See Accessories Page



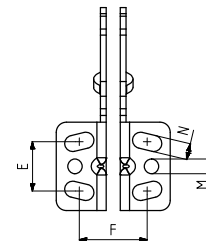
MODELL NR : 213-1-D (MODEL NO)



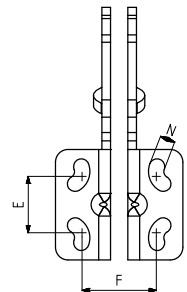
MODELL NR : 213-2-D (MODEL NO)



MODELL NR : 213-3-D (MODEL NO)



MODELL NR : 213-4-D (MODEL NO)



MODELL NR : 213-5-D (MODEL NO)



Modell Nr.	A	B	B2	C1	C2	C3	D	E	F	G	H	J	L	L2	M	N	X1
213-1-D	25	30,5	5	38	88	138		14	19 - 21	22,5	150	10	70	75		5 x 6	12
213-2-D	35,5	37	5	58	108	158		20 - 24	25,5	25,5	175	13	94	85	Ø 6	6 x 8	15
213-3-D	38,5	46	6	61	111	161		24 - 25	29 - 33	39	228	16	107	110	Ø 6	7 x 9	19
213-4-D	52	67	8	91	141	191		27 - 30,5	32 - 47,5	48	292	20	152	160	Ø 8,5	9,5 x 17,5	24
213-5-D	65	75,5	10	118,5	168,5	218,5		24,5 - 45	44,5 - 52	59	328	25	195	165		9 x 19,5	30

mit Sicherheitsverriegelung/Locked

HINWEIS: Die technischen Details der sicherheitsverriegelten Modelle finden Sie auf den Seiten 16, 17, 18, 20, 21 und 22

Note: Technical details of locked models are available at pages 16,17,18,20,21 and 22



Modell Nr.
211-1-L
211-2-L
211-3-L
211-4-L
211-5-L



Befestigungsart : mit waagrechtem Fuß
Body Mounting Base: Horizontal



Modell Nr.
212-1-L
212-2-L
212-3-L
212-4-L
212-5-L



Befestigungsart : mit senkrechtem Fuß
Body Mounting Base: Vertical



Modell Nr.
213-1-L
213-2-L
213-3-L
213-4-L
213-5-L



Befestigungsart : mit Winkelfuß
Body Mounting Base: Side Ward



Modell Nr.
211-1-D-L
211-2-D-L
211-3-D-L
211-4-D-L
211-5-D-L



Befestigungsart : mit waagrechtem Fuß
Body Mounting Base: Horizontal



Modell Nr.
212-1-D-L
212-2-D-L
212-3-D-L
212-4-D-L
212-5-D-L



Befestigungsart : mit senkrechtem Fuß
Body Mounting Base: Vertical



Modell Nr.
213-1-D-L
213-2-D-L
213-3-D-L
213-4-D-L
213-5-D-L



Befestigungsart : mit Winkelfuß
Body Mounting Base: Side Ward

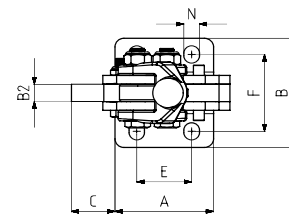
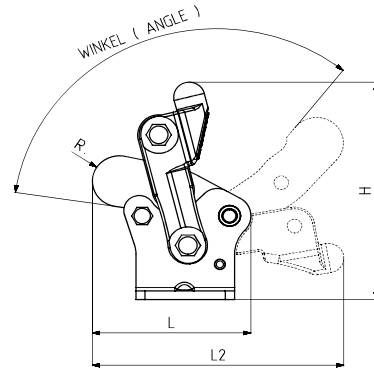
221



Befestigungsart : mit waagrechtm Fuß
Body Mounting Base: Horizontal

Modell Nr.	F1 (N)	Fi	Winkel (ANGLE) (± 5°)	Gewicht (WEIGHT) (gr)
		Andruckkraft (YIELD) (F1)		
221-2	2500	5:1	120°	240
221-4	7000	5:1	120°	940
221-6	11000	5:1	120°	1820

F1: Druckkraft (EXERTING FORCE) , Fi : Anwendungskraft (APPLIED FORCE)



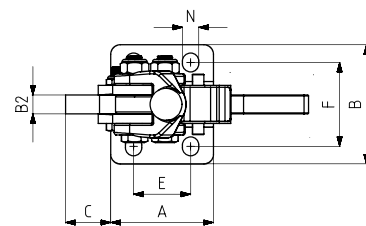
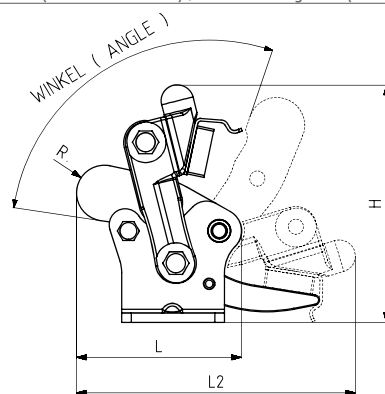
Modell Nr.	A	B	B2	C	D	E	F	H	L	L2	N	R
221-2	36	48,5	6	17,5		20	30 - 34	72	56	90	6,5 x 8,5	9,5
221-4	54	63	10	16		30	43 - 46	126	79	138	8,5 x 10	15
221-6	70	74	12	32		45	51 - 53	159	112	188	10,5 x 11,5	18

221-L



Modell Nr.	F1	Fi	Winkel (ANGLE)	Gewicht (WEIGHT)
		Andruckkraft (YIELD) (F1)		
221-4-L	7000	5:1	100°	1070
221-6-L	11000	5:1	100°	2025

F1: Druckkraft (EXERTING FORCE) , Fi : Anwendungskraft (APPLIED FORCE)



Fuß Typ: mit waagrechtm Fuß (verriegelt bei geöffnet)
Body Mounting Base: Horizontal (Locked when open)

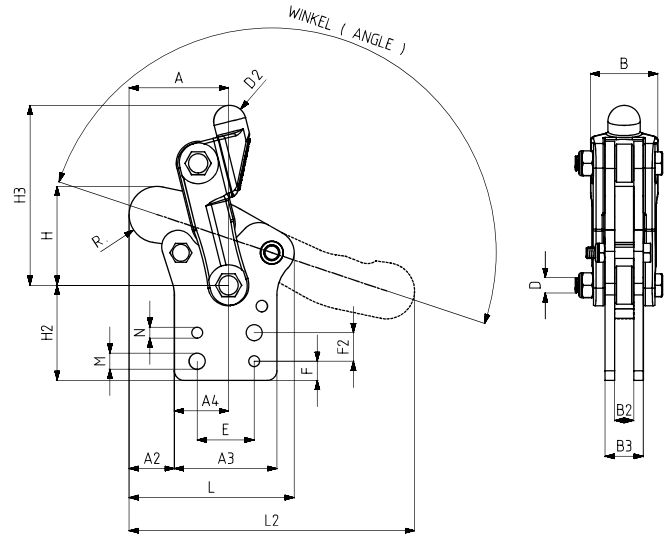
Modell Nr.	A	B	B2	C	D	E	F	H	L	L2	N	R
221-4-L	54	63	10	16		30	43 - 46	126	79	138	8,5 x 10	15
221-6-L	70	74	12	32		45	51 - 53	159	112	188	10,5 x 11,5	18

222



Modell Nr.	F1 (N)	Fi	Winkel (ANGLE) (± 5 °)	Gewicht (WEIGHT) (gr)
		Andruckkraft (YIELD) (F1)		
222-2	2500	5:1	180°	240
222-4	7000	5:1	180°	940
222-6	11000	5:1	180°	1820

F1: Druckkraft (EXERTING FORCE) , Fi : Anwendungskraft (APPLIED FORCE)



Befestigungsart: vertikal mit fixiertem Fuß
Body Mounting Base: Vertical and Fixed

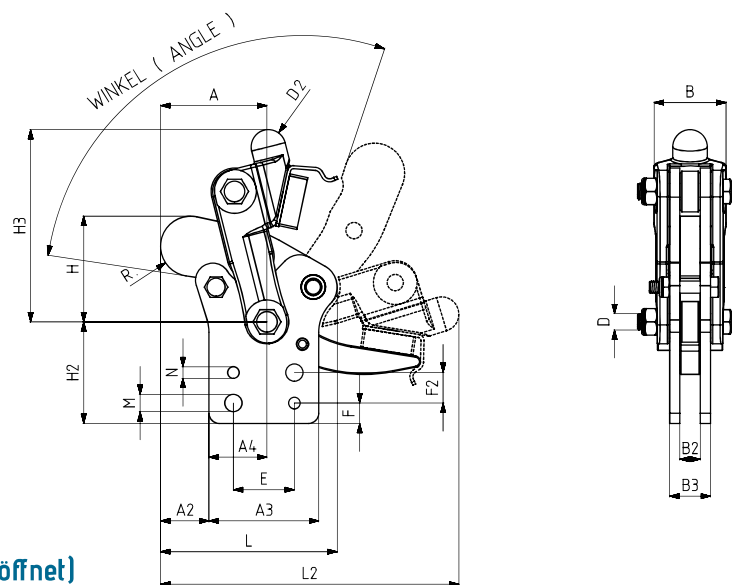
Modell Nr.	A	A2	A3	A4	B	B2	B3	D	D2	E	F	F2	H	H2	H3	L	L2	M	N	R
222-2	36	17,5	36	18,5	23	6	12	M6	Ø10	20	8		31	34	55	56	98	Ø 6,5		9,5
222-4	44	16	54	28,5	36	10	20	M8	Ø17	30	10	15	50	50	94,5	79	135	Ø 8,5	Ø 5,7	15
222-6	69	32	70	37	46	12	22	M10	Ø22	45	15	20	73	62	120	112	197	Ø 10,5	Ø 7,7	18,5

222-L



Modell Nr.	F1 (N)	Fi	Winkel (ANGLE) (± 5 °)	Gewicht (WEIGHT) (gr)
		Andruckkraft (YIELD) (F1)		
222-4-L	7000	5:1	100°	1070
222-6-L	11000	5:1	100°	2025

F1: Druckkraft (EXERTING FORCE) , Fi : Anwendungskraft (APPLIED FORCE)



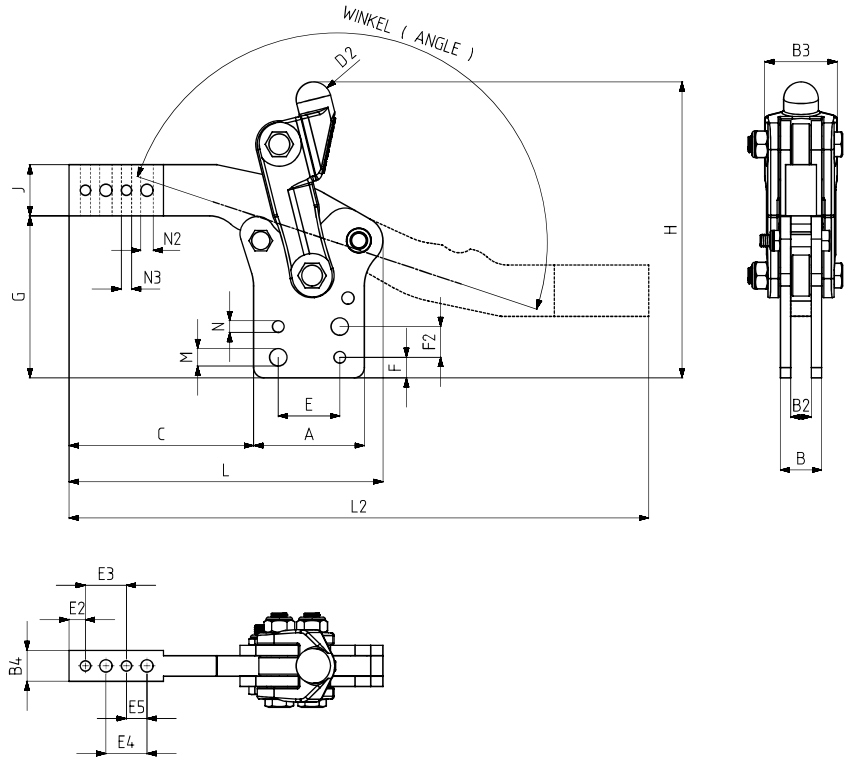
Fuß Typ: Vertikal mit fixiertem Fuß (verriegelt bei geöffnet)
Body Mounting Base: Vertical and Fixed (Locked when open)

Modell Nr.	A	A2	A3	A4	B	B2	B3	D	D2	E	F	F2	H	H2	H3	L	L2	M	N	R
222-4-L	44	16	54	28,5	36	10	20	M8	Ø17	30	10	15	50	50	94,5	79	135	Ø 8,5	Ø 5,7	15
222-6-L	69	32	70	37	46	12	22	M10	Ø22	45	15	20	73	62	120	112	197	Ø 10,5	Ø 7,7	18,5



Modell Nr.	F1 (N)	Fi	Winkel (ANGLE) (± 5 °)	Gewicht (WEIGHT) (gr)
		Andruckkraft (YIELD) (F1)		
224-4	7000	5:1	180°	1120
224-6	11000	5:1	180°	2100

F1: Druckkraft (EXERTING FORCE) , Fi : Anwendungskraft (APPLIED FORCE)



Fuß Typ: Vertikal mit fixiertem Fuß
Body Mounting Base: Vertical and Fixed



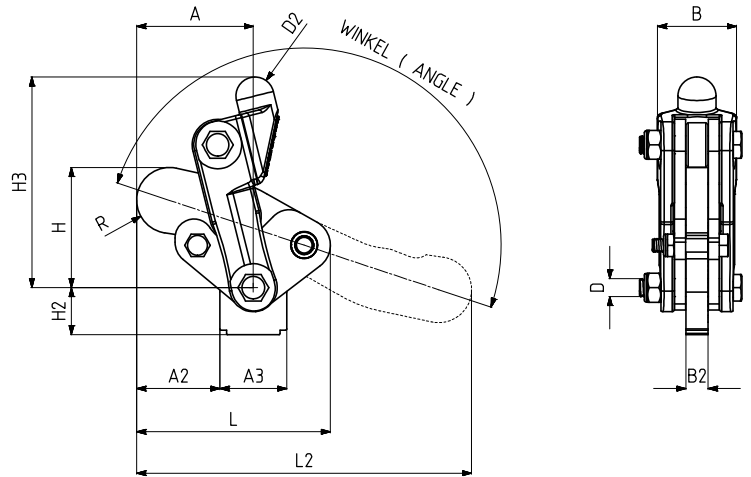
Modell Nr.	A	B	B2	B3	B4	C	D2	E	E2	E3	E4	E5	F	F2	G	H	J	L	L2	M	N	N2	N3
224-4	54	20	10	36	15	90	Ø17	30	8	20	20	10	10	15	79	144,5	25	153	283	Ø 8.5	Ø 5.7	Ø6	Ø5
224-6	70	22	12	46	18	106,5	Ø22	45	8	30	30	15	15	20	106,5	182	31	187	346	Ø 10.5	Ø 8	Ø8	Ø6

232



Modell Nr.	F1 (N)	Fi	Winkel (ANGLE) (± 5 °)	Gewicht (WEIGHT) (gr)
		Andruckkraft (YIELD) (F1)		
232-2	2500	5:1	180°	200
232-4	7000	5:1	180°	830
232-6	11000	5:1	180°	1600

F1: Druckkraft (EXERTING FORCE) , Fi : Anwendungskraft (APPLIED FORCE)



Befestigungsart: vertikal mit beweglichem Fuß
Body Mounting Base: Vertical Moving

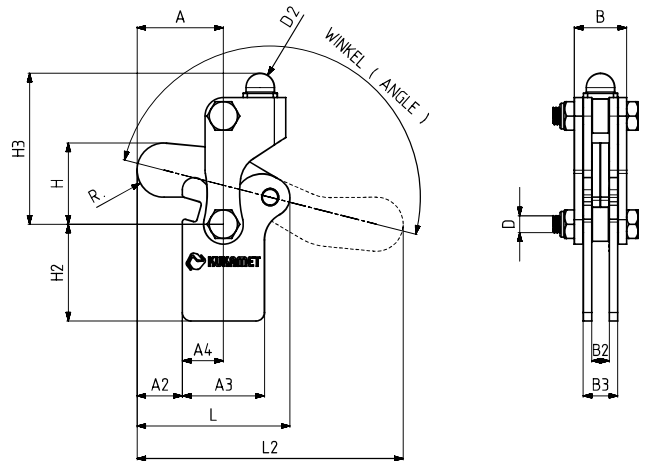


Modell Nr.	A	A2	A3	B	B2	D	D2	H	H2	H3	L	L2	R
232-2	36	26	20	23	6	M6	Ø10	31	17	55	56	98	9,5
232-4	44	29	30	36	10	M8	Ø17	52	23	94,5	79	135	15
232-6	69	51.5	35	46	12	M10	Ø22	73	30	120	112	197	18.5



Modell Nr.	F1 (N)	Fi	Winkel (ANGLE) (± 5 °)	Gewicht (WEIGHT) (gr)
		Andruckkraft (YIELD) (F1)		
223-2	2500	5:1	180°	220

F1: Druckkraft (EXERTING FORCE) , Fi : Anwendungskraft (APPLIED FORCE)



Befestigungsart: vertikal mit fixiertem Fuß
Body Mounting Base: Vertical and Fixed

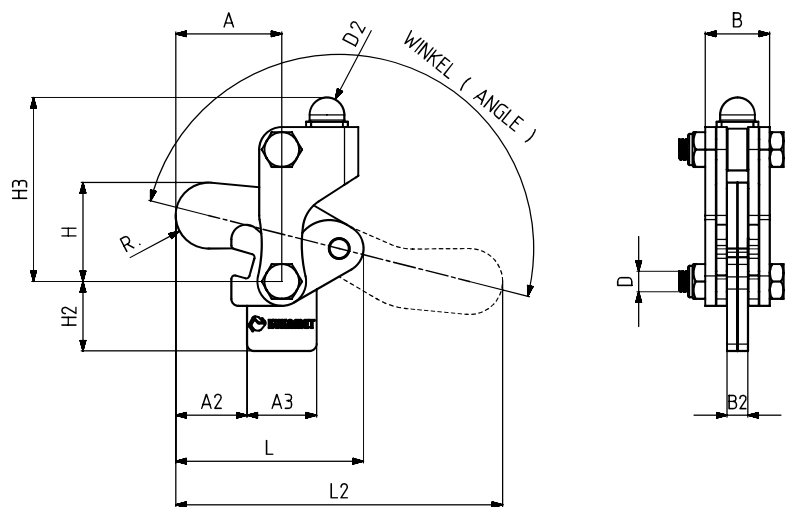
MODEL NO : 223-2
GESCHWEISSTER STAHL ARM
(WELDED STEEL ARM)

Modell Nr.	A	A2	A3	A4	B	B2	B3	D	D2	E	F	H	H2	H3	L	L2	M	N	R
223-2	30,5	16	29	14,5	18,5	6	12	M6	Ø10			28,5	34	53	54	94			9,5



Modell Nr.	F1 (N)	Fi	Winkel (ANGLE) (± 5 °)	Gewicht (WEIGHT) (gr)
		Andruckkraft (YIELD) (F1)		
233-2	2500	5:1	180°	200

F1: Druckkraft (EXERTING FORCE) , Fi : Anwendungskraft (APPLIED FORCE)



Fuß Typ: Vertikal mit Gelenkfuß
Body Mounting Base: Vertical and adjustable

MODEL NO : 233-2
GESCHWEISSTER STAHL ARM
(WELDED STEEL ARM)

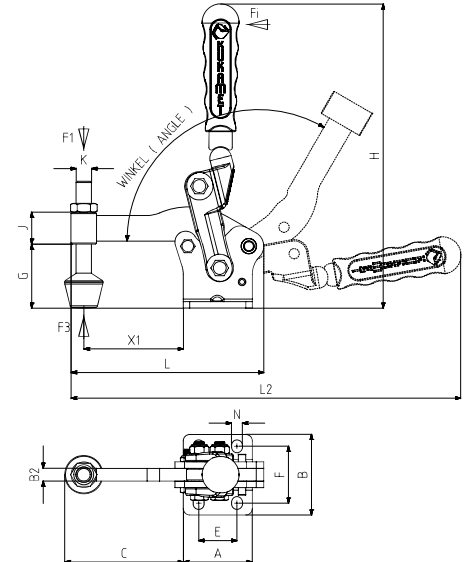
Modell Nr.	A	A2	A3	B	B2	D	D2	H	H2	H3	L	L2	R
233-2	30,5	20,5	20	18,5	6	M6	Ø10	28,5	20	53	54	94	9,5

241



Modell Nr.	F1 (N)	F3 (N)	Fi	Winkel (ANGLE) (± 5 °)	Gewicht (WEIGHT) (gr)
			Andruckkraft (YIELD) (F1)		
241-2	750	2500	5:1	120°	325
241-4	1500	5000	5:1	120°	1340
241-6	2000	6000	5:1	120°	2340

F1 : Druckkraft (EXERTING FORCE) , F3 : Haltekraft (HOLDING CAPACITY) , Fi : Anwendungskraft (APPLIED FORCE)



Befestigungsart : mit waagrechtm Fuß
Body Mounting Base: Horizontal

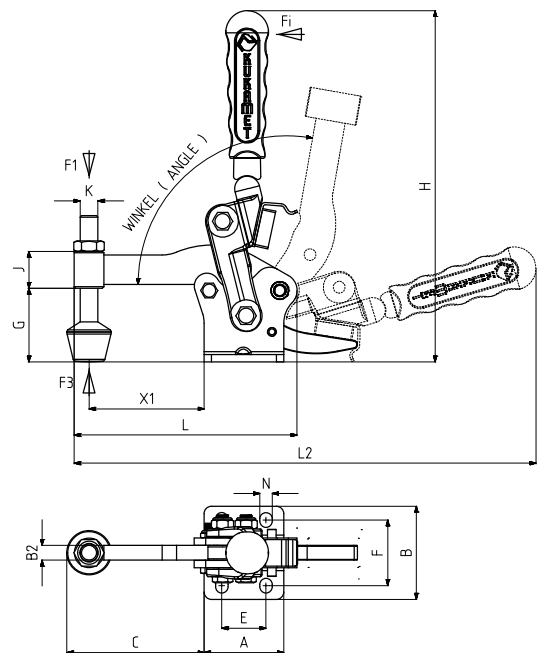
Modell Nr.	A	B	B2	C	D	E	F	G	H	J	K	L	L2	M	N	X1
241-2	36	48,5	6	52,5		20	30 - 34	28,5	143	15	M 6	89	192		6,5 x 8,5	44,5
241-4	54	63	10	88		30	43 - 46	49	238	27	M12	151	323		8.5 x 10	78
241-6	70	74	12	111		45	51 - 53	68	280	32	M12	191	390		10.5 x 11.5	98,5

241-L



Modell Nr.	F1	F3	Fi	Winkel (ANGLE)	Gewicht (WEIGHT)
			Andruckkraft (F1)		
241-4-L	1500	5000	5:1	100°	1470
241-6-L	2000	6000	5:1	100°	2545

F1 : Druckkraft (EXERTING FORCE) , F3 : Haltekraft (HOLDING CAPACITY) , Fi : Anwendungskraft (APPLIED FORCE)



Fuß Typ: mit waagrechtm Fuß (verriegelt bei geöffnet)
Body Mounting Base: Horizontal (Locked when open)

Modell Nr.	A	B	B2	C	D	E	F	G	H	J	K	L	L2	M	N	X1
241-4-L	54	63	10	88		30	43 - 46	49	238	27	M12	151	323		8.5 x 10	78
241-6-L	70	74	12	111		45	51 - 53	68	280	32	M12	191	390		10.5 x 11.5	98,5

241-D



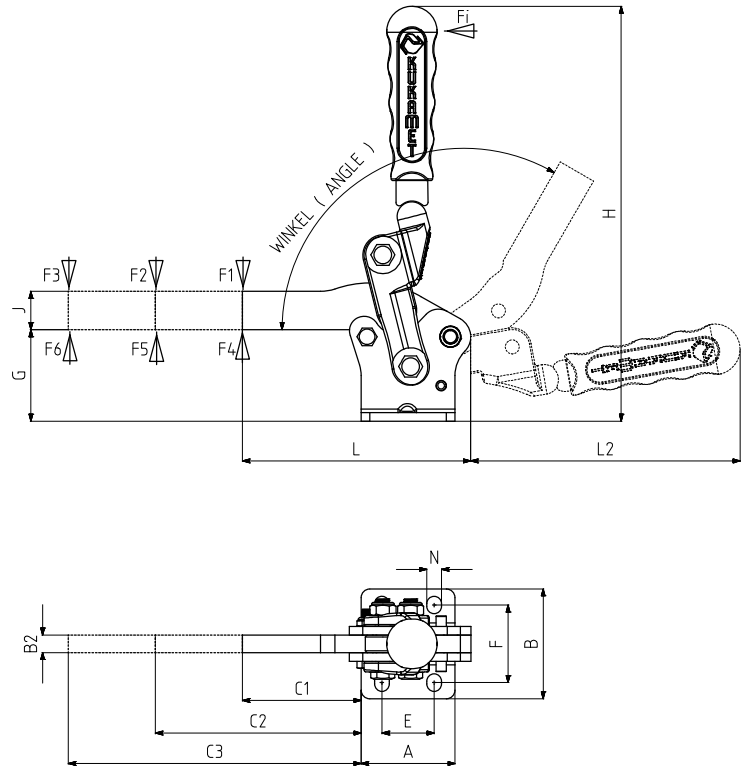
Modell Nr.	F1	F2	F3	F4	F5	F6	Fi Andruckkraft (F1)	Winkel (ANGLE)	Gewicht (WEIGHT)
	241-2-D	750	550	300	2500	1500	800	5:1	120°
241-4-D	1500	1050	600	5000	3000	1500	5:1	120°	1200
241-6-D	2000	1400	850	6000	3600	2000	5:1	120°	2200

F1-F2-F3 : Druckkraft (EXERTING FORCE), F4-F5-F6 : Haltekapazität (HOLDING CAPACITY), fi : Anwendungskraft (APPLIED FORCE)

Befestigungsart : mit waagrechtm Fuß
Body Mounting Base: Horizontal



*911-951
Siehe Zubehör-Seite
*911-951
Please See Accessories Page



Modell Nr.	A	B	B2	C1	C2	C3	D	E	F	G	H	J	L	L2	M	N
241-2-D	36	48,5	6	38,5	88,5	138,5		20	30 - 34	30	143	14	77	103		6,5 x 8,5
241-4-D	54	63	10	68	118	168		30	43 - 46	52,5	238	22	131	170		8.5 x 10
241-6-D	70	74	12	86	130	180		45	51 - 53	71,5	280	27	166	198		10.5 x 11.5

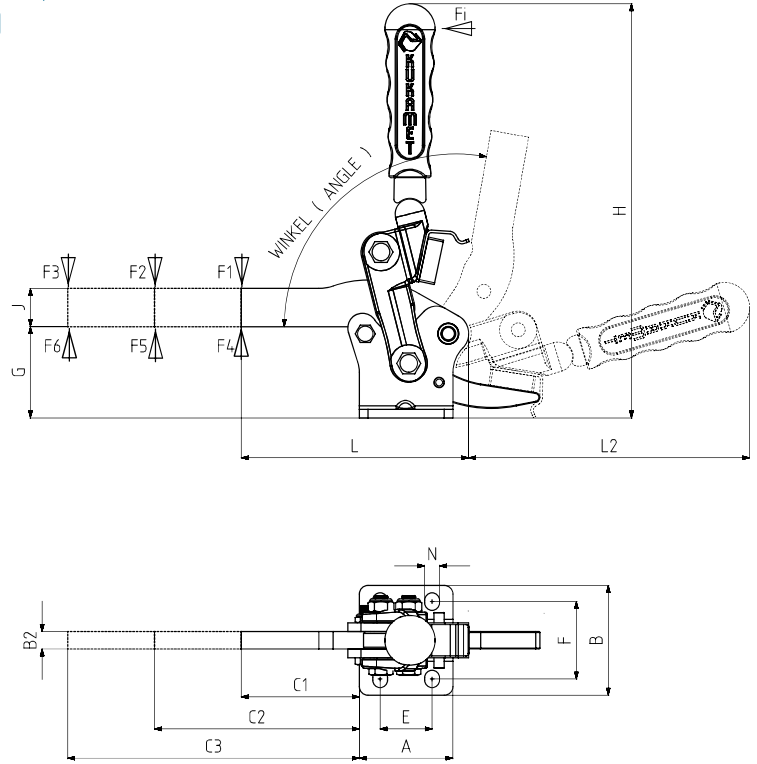
241-D-L



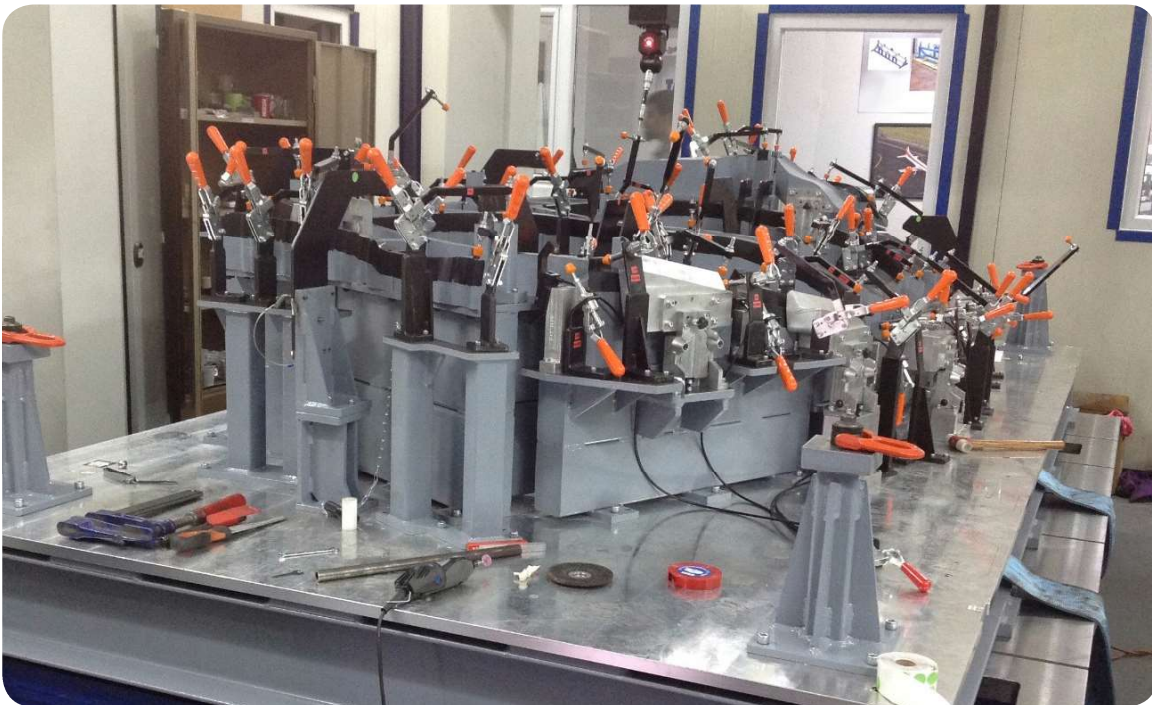
Modell Nr.	F1	F2	F3	F4	F5	F6	Fi	Winkel (ANGLE)	Gewicht (WEIGHT)
							Andruckkraft (F1)	(°)	(g)
241-4-D-L	1500	1050	600	5000	3000	1500	5:1	100°	1340
241-6-D-L	2000	1400	850	6000	3600	2000	5:1	100°	2410

F1-F2-F3 : Druckkraft (EXERTING FORCE), F4-F5-F6 : Haltekraft (HOLDING CAPACITY), Fi : Anwendungskraft (APPLIED FORCE)

Fuß Typ: mit waagrechtm Fuß (verriegelt bei geöffnet)
Body Mounting Base: Horizontal (Locked when open)



*911-951
Siehe Zubehör-Seite
*911-951
Please See Accessories Page



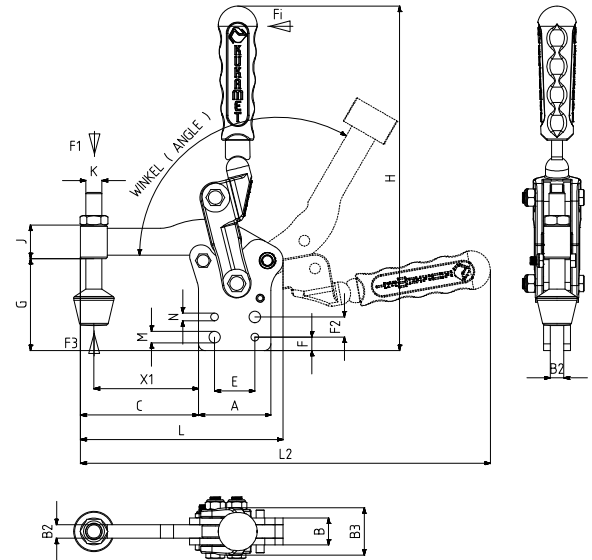
Modell Nr.	A	B	B2	C1	C2	C3	D	E	F	G	H	J	L	L2	M	N
241-4-D-L	54	63	10	68	118	168		30	43 - 46	52,5	238	22	131	172		8.5 x 10
241-6-D-L	70	74	12	86	130	180		45	51 - 53	71,5	280	27	166	198		10.5 x 11.5

242



Modell Nr.	F1 (N)	F3 (N)	Fi	Winkel (ANGLE) (± 5 °)	Gewicht (WEIGHT) (gr)
			Andruckkraft (YIELD) (F1)		
242-2	750	2500	5:1	120°	325
242-4	1500	10000	5:1	120°	1340
242-6	2000	12000	5:1	120°	2340

F1 : Druckkraft (EXERTING FORCE), F3 : Haltekraft (HOLDING CAPACITY), Fi : Anwendungskraft (APPLIED FORCE)



Befestigungsart : mit senkrechtem Fuß
Body Mounting Base: Vertical

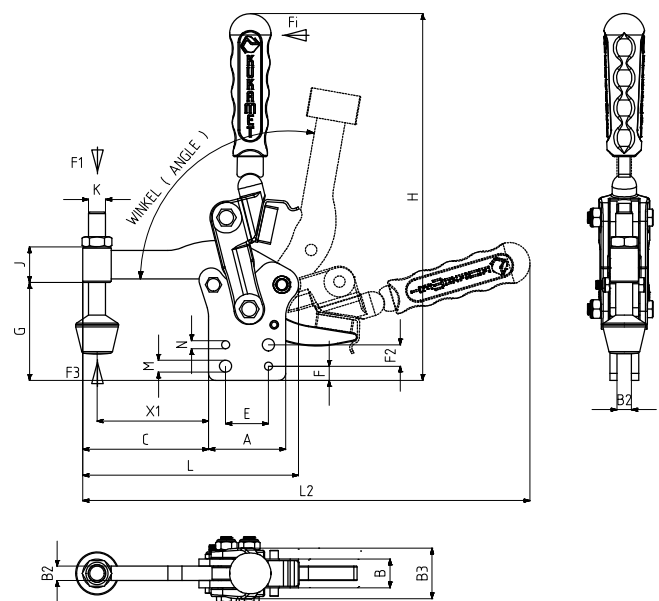
Modell Nr.	A	B	B2	B3	C	D	E	F	F2	G	H	J	K	L	L2	M	N	X1
242-2	36	12	6	23	50,5		20	8		44,5	159	15	M 6	89	192	Ø 6,5		44,5
242-4	54	20	10	36	88		30	10	15	67,5	257	27	M12	151	323	Ø 8.5	Ø 5.7	78
242-6	70	22	12	46	111		45	15	20	91	303	32	M12	191	390	Ø 10.5	Ø 7.7	98,5

242-L



Modell Nr.	F1	F3	Fi	Winkel	Gewicht
			Andruckkraft (YIELD) (F1)	(± 5 °)	(gr)
242-4-L	1500	10000	5:1	100°	1470
242-6-L	2000	12000	5:1	100°	2545

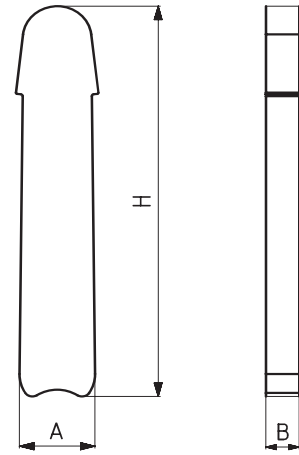
F1 : Druckkraft (EXERTING FORCE), F3 : Haltekraft (HOLDING CAPACITY), Fi : Anwendungskraft (APPLIED FORCE)



Fuß Typ: mit senkrechtem Fuß (verriegelt bei geöffnet)
Body Mounting Base: Vertical (Locked when open)

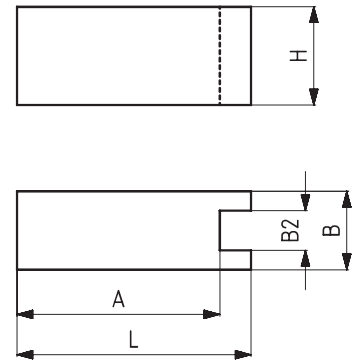
Modell Nr.	A	B	B2	B3	C	D	E	F	F2	G	H	J	K	L	L2	M	N	X1
242-4-L	54	20	10	36	88		30	10	15	67,5	257	27	M12	151	323	Ø 8.5	Ø 5.7	78
242-6-L	70	22	12	46	111		45	15	20	91	303	32	M12	191	390	Ø 10.5	Ø 7.7	98,5

*921 Siehe Zubehör-Seite
*921 Please See Accessories Page



Verlängerungsleiste / EXTENSION BAR

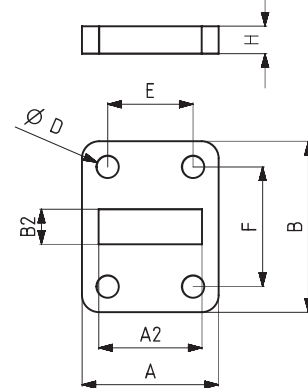
Code	Modell Nr.	A	B	H	Gewicht (WEIGHT) (gr)
220-2-06	222-232-2	11	5	66	25
220-4-06	222-232-4	18	8	105	110
220-6-06	222-232-6	18	10	114	150



*951
Siehe Zubehör-Seite
*951
Please See Accessories Page

Backenverlängerungsflacheisen / JAW EXTENSION BAR

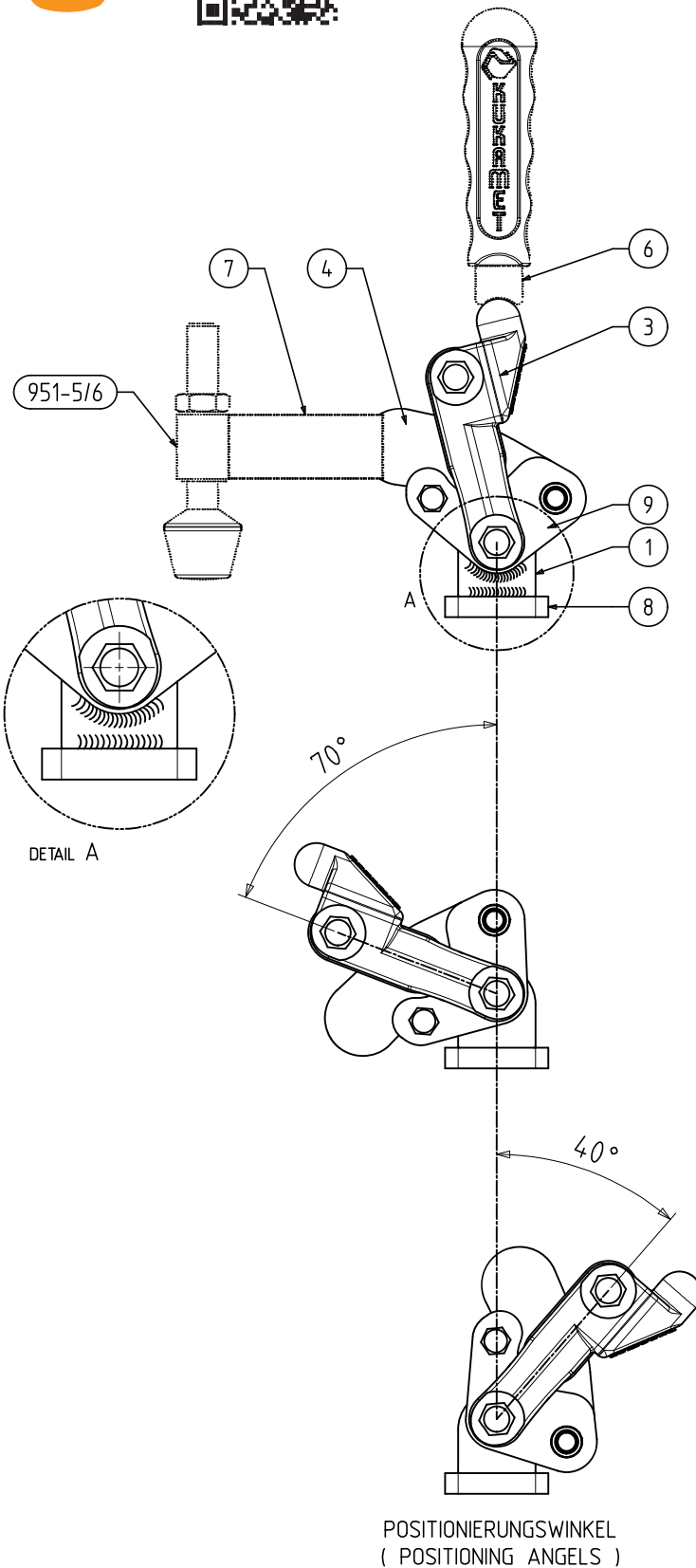
Code	Modell Nr.	A	B	B2	L	H	Gewicht (WEIGHT) (gr)
220-2-07	222-232-2	32	12	6,5	40	15	50
220-4-07	222-232-4	52	20	10,1	60	25	215
220-6-07	222-232-6	68	25	12,1	80	30	430



Fußplatte / BASE PLATE

Code	Modell Nr.	A	A2	B	B2	D	E	F	H	Gewicht (WEIGHT) (gr)
232-2-08	222-232-2	40	15.5	50	6,5	Ø6.5	25	35	8	105
232-4-08	222-232-4	40	24.5	50	10.5	Ø6.5	25	35	8	95
232-6-08	222-232-6	50	28.5	60	12.5	Ø8.5	30	40	8	145

232-M



MONTAGEANLEITUNG

NACH DER PRODUKT POSITIONIERUNG;
 * ZUERST WIRD DIE PLATTE MIT DER NR. '1' AUF DIE PLATTE MIT DER NR: '8' ODER AUF DER BODENPLATTE VERSCHWEISST.
 * DANACH DAS AUSSENSTÜCK MIT DER NR: '9' AUF DER BODENPLATTE VERSCHWEISSEN.
WICHTIGER WARNHINWEIS !!
 * BEIDE SEITEN SOLLTEN VERSCHWEISST WERDEN !!
 * SCHWEISSNAHT SOLLTE NICHT AUF EINEN PUNKT INTENSIV AUFGETRAGEN WERDEN!
 * DIES KANN DURCH DIE HITZENTWICKLUNG VERFORMUNG DER TEILE ZUR FOLGE HABEN !!
NACH VERWENDUNGSSITUATION ODER BEDARF;
 KANN ERWEITERUNGSSARM '6' AUF PRODUKTARM '3' UND BACKENVERLÄNGERUNGSSARM '7' AUF DIE BACKEN '4' VERSCHWEISST WERDEN.

ASSEMBLY INSTRUCTIONS ;

AFTER POSITIONING THE PARTS OF THE PRODUCT

- * FIRST WELD PART NUMBER 1 TO THE BASE PLATE PART NUMBER 8
- * SECOND WELD PART NUMBER 9 TO PART NUMBER 1

IMPORTANT NOTICE !!

- * THE WELDING PROCESS MUST BE REPEATED ON BOTH SIDES
- * THE WELDS SHOULD NOT BE TO DENSELY CONCENTRATED ON ONE SPOT
- * ULTRA HIGH HEAT EXPOSURE DURING WELDING CAN CAUSE DEFORMATION

OPTIONALLY

- * THE HANDLE EXTENSION PART NUMBER 6 CAN BE WELDED TO THE HANDLE PART NUMBER 3;
- * THE ARM EXTENSION PART NUMBER 7 CAN BE WELDED TO THE ARM PART NUMBER 4

MERKMALE DER MODULAREN SPANNWERKZEUGE ;

HERGESTELLT IN GESCHMIEDETEM STAHL, SCHWARZ BRÜNIERTER ARM, GEHÄRTETE UND GESCHLIFFENE STIFTE, GEHÄRTETE UND GESCHMIERTE BUCHSEN HOCHBESTÄNDIG UND LANGLEBIG.

GENERAL PROPERTIES

THE MODULAR CLAMPS ARE MADE OF HEAVY DUTY FORGED STEEL AND THANKS TO THEIR BLACKENED HANDLES, HARDENED AND GRINDED PINS AND HARDENED AND LUBRICATED BUSHES, THEY ARE VERY DURABLE AND SUITED FOR INTENSIVE USE WITH HEAVY LOADS.

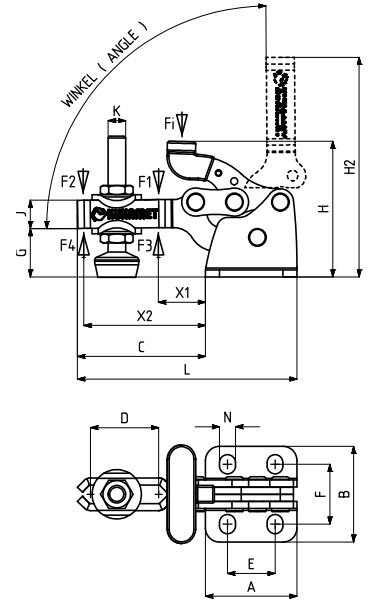
251

Modell Nr.	Schwarz (BLACK)	F1 (N)	F2 (N)	F3 (N)	F4 (N)	Fi		Winkel (ANGLE) (±5°)	Gewicht (WEIGHT) (gr)
						(X1) Andruckkraft (YIELD) (F1:Fi)	(X2) Andruckkraft (YIELD) (F2:Fi)		
251-2	B251-....	470	380	700	560	3:1	2:1	90°	65
251-3	B251-....	1400	1030	1625	1200	3:1	2:1	90°	270
251-4	B251-....	2000	1370	3370	2445	4:1	2.5:1	90°	710

F1 - F2 : Druckkraft (EXERTING FORCE), F3 - F4 : Haltekraft (HOLDING CAPACITY), Fi : Anwendungskraft (APPLIED FORCE)



251-L



Befestigungsart : mit waagrechtm Fuß
Body Mounting Base: Horizontal

mit Sicherheitsverriegelung
Locked

Modell Nr.	A	B	C	D	E	F	G	H	H2	J	K	L	M	N	X1	X2
251-2	26	27	36	17	13,5	16 - 18	14	38	62	8	M5	62		4.5x5.5	19	27
251-3	44	47	56	27	23	29 - 31	24	63	100	13	M8	100		7.5x8.5	27	43
251-4	64	63	79	37	35	38 - 41	36	93	143	19	M10	143		9x10.5	39	63

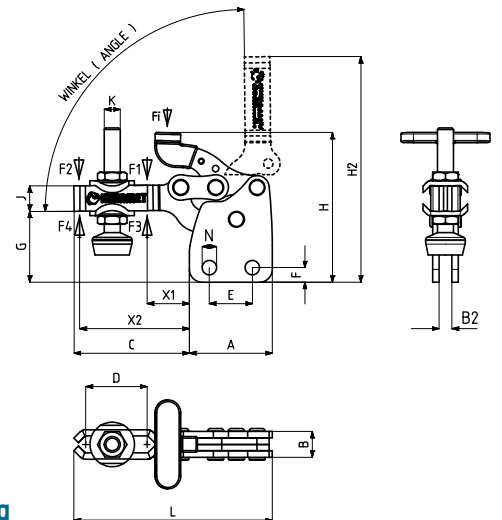
252

Modell Nr.	Schwarz (BLACK)	F1 (N)	F2 (N)	F3 (N)	F4 (N)	Fi		Winkel (ANGLE) (±5°)	Gewicht (WEIGHT) (gr)
						(X1) Andruckkraft (YIELD) (F1:Fi)	(X2) Andruckkraft (YIELD) (F2:Fi)		
252-2	B252-....	470	380	700	560	3:1	2:1	90°	65
252-3	B252-....	1400	1030	1625	1200	3:1	2:1	90°	270
252-4	B252-....	2000	1370	3370	2445	4:1	2.5:1	90°	710

F1 - F2 : Druckkraft (EXERTING FORCE), F3 - F4 : Haltekraft (HOLDING CAPACITY), Fi : Anwendungskraft (APPLIED FORCE)



252-L



Befestigungsart : mit senkrechtem Fuß
Body Mounting Base: Vertical

mit Sicherheitsverriegelung
Locked

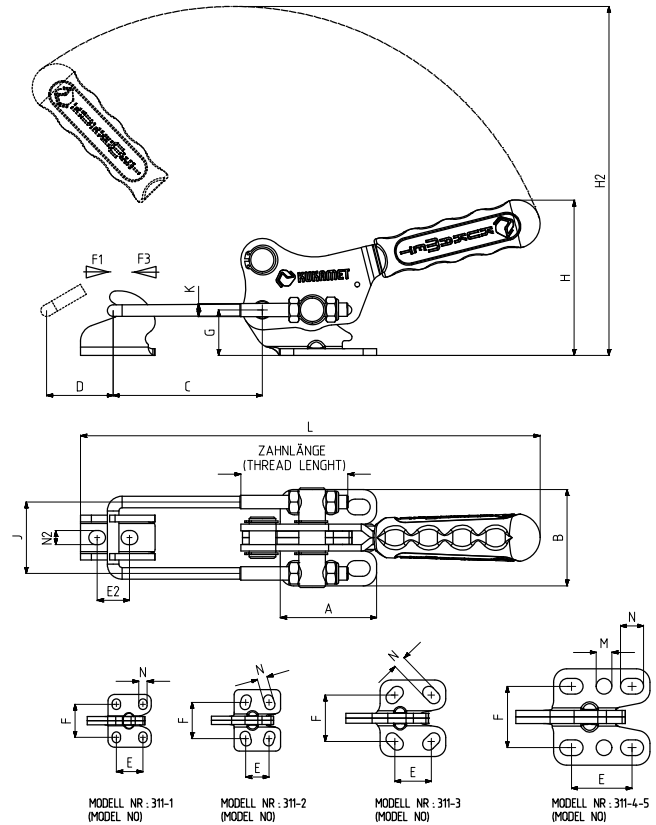
Modell Nr.	A	B	B2	C	D	E	F	G	H	H2	J	K	L	M	N	X1	X2
252-2	26	8	4	36	17	13,5	4,5	22	47	71	8	M5	62		Ø 4.5	19	27
252-3	44	12	6	56	27	23	8	39,5	79	116,5	13	M8	100		Ø 7.5	27	43
252-4	64	16	8	79	37	35	11	56,5	114,5	164	19	M10	143		Ø 9	39	63

311



Modell Nr.	Rostfrei (Edelstahl) (STAINLESS)	Schwarz (BLACK)	F1 (N)	F3 (N)	Hub Zahnlänge (STROKE) (thread length)	Gewicht (WEIGHT) (gr)
311-1	S 311 -	B 311 -	1000	1500	45	135
311-2	S 311 -	B 311 -	1500	2000	45	175
311-3	S 311 -	B 311 -	2200	3200	75	335
311-4	S 311 -	B 311 -	7000	8000	95	815
311-5	S 311 -	B 311 -	10000	11000	110	1185

F1 : Druckkraft (EXERTING FORCE), F3 : Haltekraft (HOLDING CAPACITY)
Die Zugkräfte der rostfreien U-Befestigungsprodukten sind 30 % weniger (Stainless steel latch clamp's tensile strength are %30 more less)



Befestigungsart : mit waagrechtm Fuß
Body Mounting Base: Horizontal



Modell Nr.	A	B	C min.	C max.	D	E	E2	F	G	H	H2	J	K	L min.	L max.	M	N	N2
311-1	26	32	35	65	20	16	10	18,5 - 21,5	13	55	110	23	M4	135	165		5x6,5	Ø 5
311-2	28	37	32	62	25	13 - 15	10 - 14	19 - 24,5	17	58	120	23	M4	142	172		6 x 9	5,5 x 7,5
311-3	39,5	46	32	67	35	19 - 25	16	25 - 31	21,5	67	160	30	M 6	177	212		7,5x11,5	Ø 6,5
311-4	58	58	45	95	44	32 - 41	18 - 21	37	27,5	91	200	43	M8	233	282	Ø 9,5	9,5x14	8,5x10
311-5	58	58	45	127	44	32 - 41	18 - 21	37	27,5	93,5	204,5	45	M10	233	315	Ø 9,5	9,5x14	8,5x10

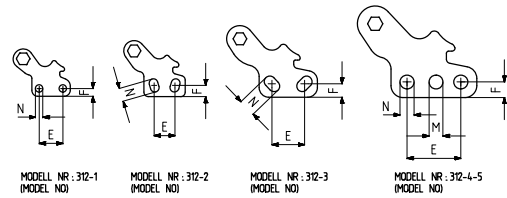
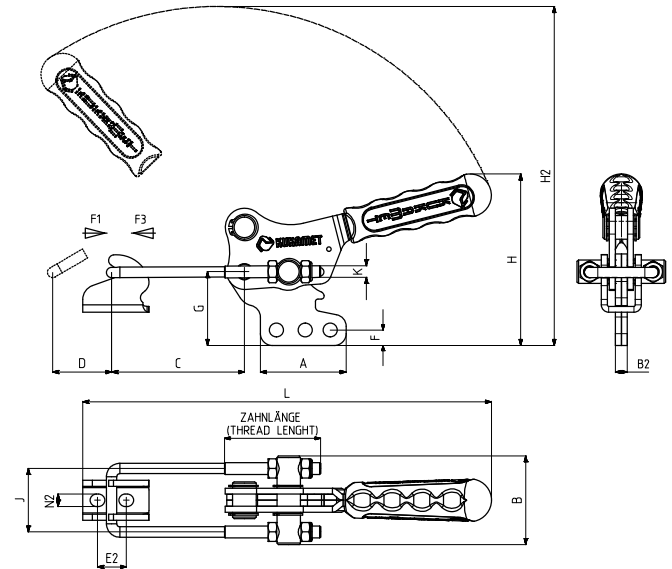
Das Maß C ist für kurze U-Befestigungen geeignet. Siehe Zubehör-Seite. / C Dimension is for short U Hook. Please See Accessories Page.

312



Modell Nr.	Rostfrei (Edelstahl) (STAINLESS)	Schwarz (BLACK)	F1 (N)	F3 (N)	Hub Zahnlänge (STROKE) (thread length)	Gewicht (WEIGHT) (gr)
312-1	S 312 -	B 312 -	1000	1500	45	135
312-2	S 312 -	B 312 -	1500	2000	45	175
312-3	S 312 -	B 312 -	2200	3200	75	335
312-4	S 312 -	B 312 -	7000	8000	95	815
312-5	S 312 -	B 312 -	10000	11000	110	1185

F1 : Druckkraft (EXERTING FORCE), F3 : Haltekraft (HOLDING CAPACITY)
Die Zugkräfte der rostfreien U-Befestigungsprodukten sind 30 % weniger (Stainless stell latch clamp's tensile strength are %30 more less)



Befestigungsart : mit senkrechtem Fuß
Body Mounting Base: Vertical



Modell Nr.	A	B	B2	C Min.	C Max.	D	E	E2	F	G	H	H2	J	K	L Min.	L Max.	M	N	N2
312-1	26	33	5	35	65	20	16	10	5	25	67	122	23	M4	135	165		Ø 5	Ø 5
312-2	28	33	5	32	62	25	13 - 15	10 - 14	6 - 9	31	72	134	23	M4	142	172		6 x 9	5,5 x 7,5
312-3	39,5	42	6	32	67	35	19 - 25	16	7,5 - 10,5	39,5	85	178	30	M 6	177	212		7,5x11,5	Ø 6,5
312-4	58	60	8	45	95	44	36,5	18 - 21	10,5	50	114	223	43	M8	232	282	Ø 9,5	Ø 9,5	8,5x10
312-5	58	65	8	45	127	44	36,5	18 - 21	10,5	50	114	223	43	M10	233	315	Ø 9,5	Ø 9,5	8,5x10

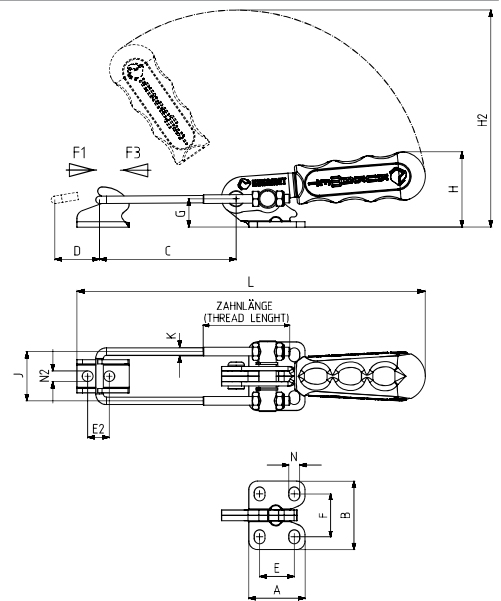
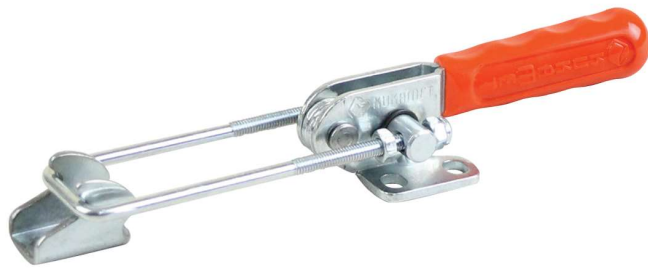
Das Maß C ist für kurze U-Befestigungen geeignet. Siehe Zubehör-Seite. / C Dimension is for short U Hook. Please See Accessories Page.

321



Modell Nr.	Rostfrei (Edelstahl) (STAINLESS)	Schwarz (BLACK)	F1 (N)	F3 (N)	Hub Zahnlänge (STROKE) (thread length)	Gewicht (WEIGHT) (gr)
321-1	S 321 -	B 321 -	1000	1500	45	115

F1 : Druckkraft (EXERTING FORCE), F3 : Haltekraft (HOLDING CAPACITY)
Die Zugkräfte der rostfreien U-Befestigungsprodukten sind 30 % weniger (Stainless steel latch clamp's tensile strength are %30 more less)



Befestigungsart : mit waagrechtem Fuß
Body Mounting Base: Horizontal

Modell Nr.	A	B	C min.	C max.	D	E	E2	F	G	H	H2	J	K	L min.	L max.	M	N	N2
321-1	26	32	35	65	20	16	10	18,5-21,5	13	33	99	23	M4	135	165		5x6.5	Ø 5

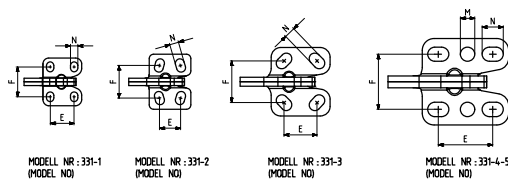
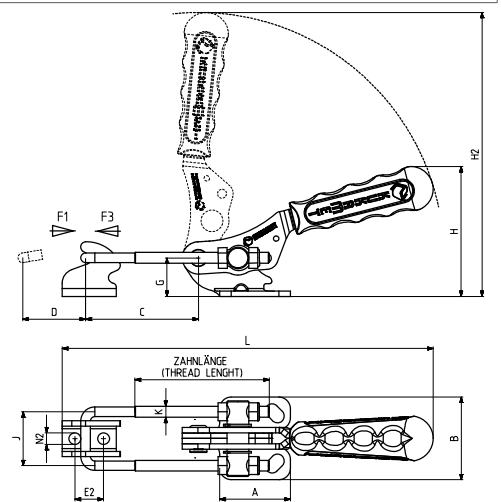
331



Modell Nr.	Rostfrei (Edelstahl) (STAINLESS)	Schwarz (BLACK)	F1 (N)	F3 (N)	Hub Zahnlänge (STROKE) (thread length)	Gewicht (WEIGHT) (gr)
331-1	S 331 -	B 331 -	1000	1500	45	95
331-2	S 331 -	B 331 -	1500	2000	45	160
331-3	S 331 -	B 331 -	2200	3200	75	310
331-4	S 331 -	B 331 -	7000	8000	95	720
331-5	S 331 -	B 331 -	10000	11000	110	860

F1 : Druckkraft (EXERTING FORCE), F3 : Haltekraft (HOLDING CAPACITY)
Die Zugkräfte der rostfreien U-Befestigungsprodukten sind 30 % weniger (Stainless steel latch clamp's tensile strength are %30 more less)

Befestigungsart : mit waagrechtem Fuß
Body Mounting Base: Horizontal



Modell Nr.	A	B	C Min.	C Max.	D	E	E2	F	G	H	H2	J	K	L Min.	L Max.	M	N	N2
331-1	26	32	35	65	20	16	10	18,5 - 21,5	13	28	80	23	M4	135	165		5 x 6,5	Ø 5
331-2	28	37	32	62	25	13 - 15	10 - 14	19 - 24,5	17	58	120	23	M4	142	172		6 x 9	5,5 x 7,5
331-3	39,5	46	32	67	35	19 - 25	16	25 - 31	21,5	67	160	30	M6	177	212		7,5 x 11,5	Ø 6,5
331-4	58	58	45	95	44	32 - 41	18 - 21	37	27,5	91	200	43	M8	233	282	Ø 9,5	9,5 x 14	8,5 x 10
331-5	58	58	45	127	44	32 - 41	18 - 21	37	27,5	93,5	204,5	45	M10	233	315	Ø 9,5	9,5 x 14	8,5 x 10

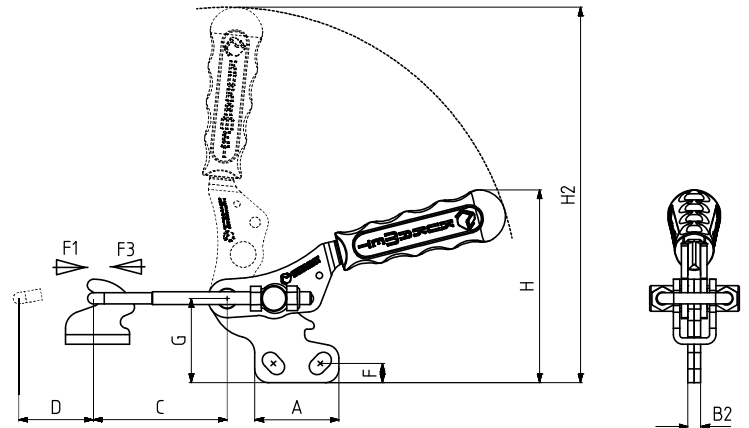
Das Maß C ist für kurze U-Befestigungen geeignet. Siehe Zubehör-Seite./ C Dimension is for short U Hook. Please See Accessories Page.

332

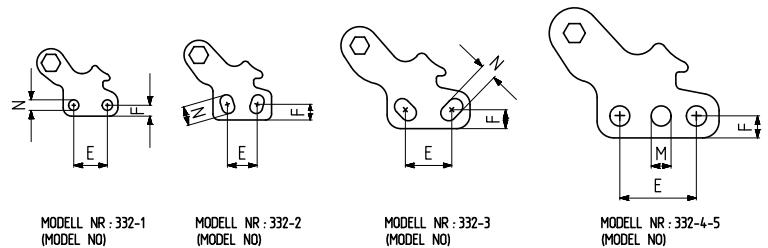
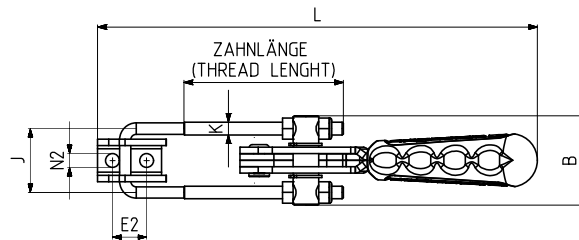


Modell Nr.	Rostfrei (Edelstahl)	Schwarz (BLAU)	F1 (N)	F3 (N)	Hub Zahnlänge (STROKE)	Gewicht (WEIGHT)
332-1	S 332 -	B 332 -	1000	1500	45	95
332-2	S 332 -	B 332 -	1500	2000	45	160
332-3	S 332 -	B 332 -	2200	3200	75	310
332-4	S 332 -	B 332 -	7000	8000	95	720
332-5	S 332 -	B 332 -	10000	11000	110	860

F1 : Druckkraft (EXERTING FORCE), F3 : Haltekraft (HOLDING CAPACITY)
Die Zugkräfte der rostfreien U-Befestigungsprodukten sind 30 % weniger (Stainless steel latch clamp's tensile strength are %30 more less)

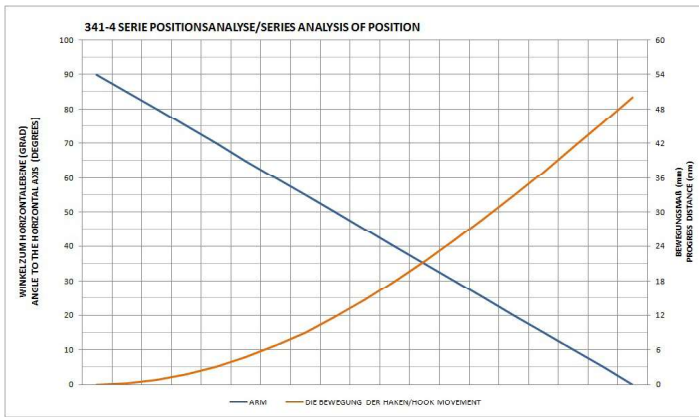


Fuß Typ: mit senkrechtem Fuß
Body Mounting Base: Vertical



Modell Nr.	A	B	B2	C min.	C max.	D	E	E2	F	G	H	H2	J	K	L min.	L max.	M	N	N2
332-1	26	33	5	35	65	20	16	10	5	25	40	91,5	23	M4	135	165		Ø 5	Ø 5
332-2	28	33	5	32	62	25	13 - 15	10 - 14	6 - 9	31	72	134	23	M4	142	172		6 x 9	5,5 x 7,5
332-3	39,5	42	6	32	67	35	19 - 25	16	7,5 - 10,5	39,5	85	178	30	M 6	177	212		7,5 x 11,5	Ø 6,5
332-4	58	60	8	45	95	44	36,5	18 - 21	10,5	50	114	223	43	M8	232	282	Ø 9,5	Ø 9,5	8,5 x 10
332-5	58	65	8	45	127	44	36,5	18 - 21	10,5	50	114	223	43	M10	233	315	Ø 9,5	Ø 9,5	8,5 x 10

Das Maß C ist für kurze U-Befestigungen geeignet. Siehe Zubehör-Seite./ C Dimension is for short U Hook. Please See Accessories Page.



Modell Nr.	F1 (N)	F3 (N)	Hub Zahnlänge (STROKE) (thread length)	Gewicht (WEIGHT) (gr)
341-4	15000	17000	130	1850
341-5	20000	25000	65	2235

F1: Druckkraft (EXERTING FORCE) F3: Haltekraft (HOLDING CAPACITY)



Befestigungsart : mit Gusskörper
Body Mounting Base: Casting



Produkteigenschaften:

Die Produkte sind sehr widerstandsfähig und somit auch für den Gebrauch bei schweren Einsätzen geeignet.

Die Grundplatte, der Hebelarm und das Gegenstück sind aus widerstandsfähigem (GGG-60) Stahlguss gefertigt.

Die Gussteile wurden in Schwarz elektrostatisch pulverbeschichtet. Die Spannbugel, Spannbolzen und Mutter sind aus Qualitätsstahl gefertigt und verzinkt.

Product Features ;

The products are strong and suited for heavy duty applications.

The base, arm and stretching part are made of strong GGG-60 casting and coated with black electrostatic powder paint.

Hook and pins are made of galvanized steel for corrosion resistance.



Modell Nr.	A	A2	B	B2	C Min.	C Max.	D	E	E2	E3	F	F2	G	H	H2	J	K	L Min.	L Max.	N	N2	N3
341-4	86	62	84	84	50	135	80	45 - 57	28 - 33	15	45 - 57	45 - 57	33,5	69	230	50	M10	280	365	11x17	11x24	11x19
341-5	86	66	84	84	50	70	80	45 - 57	28 - 35	20	45 - 57	45 - 57	33,5	89	230	56	M12	280	298	11x17	11x24	11x19

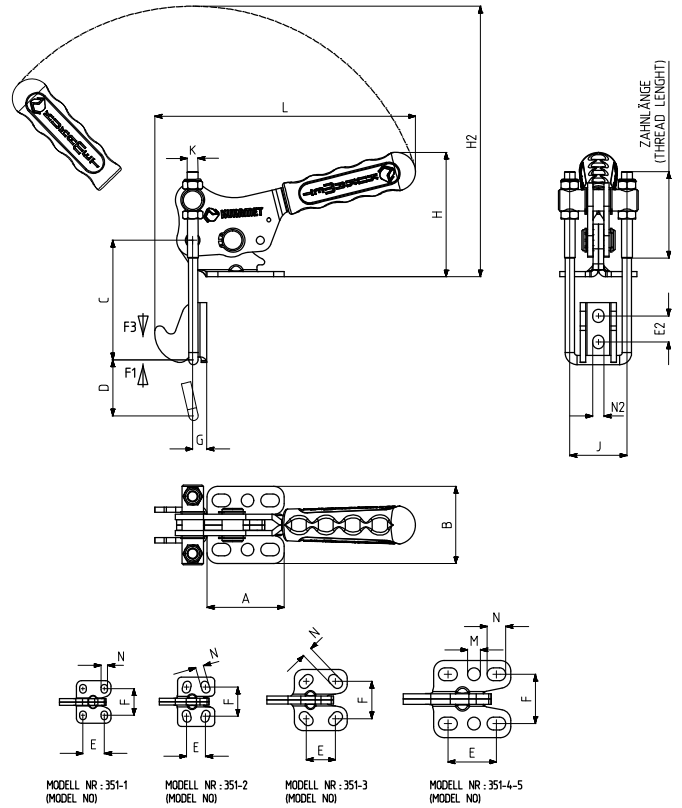
351



Modell Nr.	Rostfrei (Edelstahl) (STAINLESS)	Schwarz (BLACK)	F1 (N)	F3 (N)	Hub Zahnlänge (STROKE) (thread length)	Gewicht (WEIGHT) (gr)
351-1	S 351 -	B 351 -	1000	1500	45	135
351-2	S 351 -	B 351 -	1500	2000	45	175
351-3	S 351 -	B 351 -	2200	3200	75	335
351-4	S 351 -	B 351 -	7000	8000	95	815
351-5	S 351 -	B 351 -	10000	11000	110	1185

F1 : Druckkraft (EXERTING FORCE), F3 : Haltekraft (HOLDING CAPACITY)

Die Zugkräfte der rostfreien U-Befestigungsprodukten sind 30 % weniger (Stainless steel latch clamp's tensile strength are %30 more less)



Befestigungsart : mit waagrechtm Fuß
Body Mounting Base: Horizontal



Modell Nr.	A	B	C (min.)	C (max.)	D	E	E2	F	G	H	H2	J	K	L	M	N	N2
351-1	26	32	35	65	20	16	10	18,5 - 21,5	13	55	110	23	M4	104		5x6.5	Ø 5
351-2	28	37	32	62	25	13 - 15	10 - 14	19 - 24,5	17	58	120	23	M4	113		6 x 9	5,5 x 8
351-3	39,5	46	32	67	35	19 - 25	16	25 - 31	21,5	67	160	30	M 6	131		7,5x11,5	Ø 6,5
351-4	58	58	45	95	44	32 - 41	18 - 21	37	27,5	91	200	43	M8	196	Ø 9,5	9,5x14	8,5x10
351-5	58	58	45	127	44	32 - 41	18 - 21	37	27,5	93,5	204,5	45	M10	196	Ø 9,5	9,5x14	8,5x10

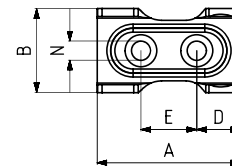
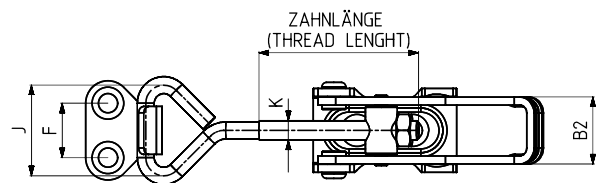
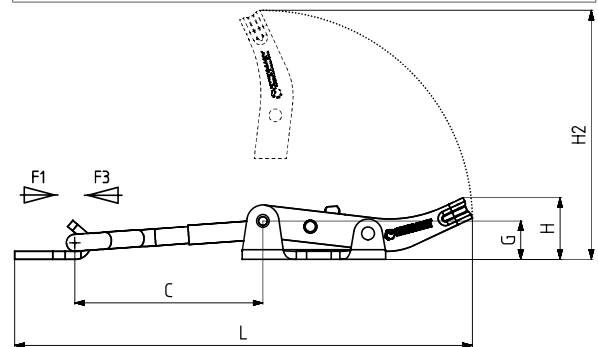
Das Maß C ist für kurze U-Befestigungen geeignet. Siehe Zubehör-Seite./ C Dimension is for short U Hook. Please See Accessories Page.

361



Modell Nr.	Rostfrei (Edelstahl) (STAINLESS)	F1 (N)	F3 (N)	Hub Zahnlänge (STROKE) (thread length)	Gewicht (WEIGHT) (gr)
361-2	S361-...	1500	1725	50	100

F1 : Druckkraft (EXERTING FORCE), F3 : Haltekraft (HOLDING CAPACITY)



Befestigungsart : mit waagrechtm Fuß
Body Mounting Base: Horizontal

Modell Nr.	A	B	B2	C Min	C Max	D	E	F	G	H	H2	J	K	L Min	L Max	M	N
361-2	45	26	21	25	60	13,75	17,5	17	12	19,5	78	28,5	M6	110	145		Ø 6

mit Sicherheitsverriegelung/Locked

HINWEIS: Die technischen Details der sicherheitsverriegelten Modelle finden Sie auf den Seiten 36, 37, 40 und 41
Note: Technical details of locked models are available at pages 36, 37, 40 and 41

311-L



Modell Nr.
311-1-L
311-2-L
311-3-L
311-4-L
311-5-L



Befestigungsart : mit waagrechtm Fuß
Body Mounting Base: Horizontal

312-L



Modell Nr.
312-1-L
312-2-L
312-3-L
312-4-L
312-5-L



Befestigungsart : mit senkrechtem Fuß
Body Mounting Base: Vertical

341-L



Modell Nr.
341-4-L
341-5-L



Befestigungsart : mit Gusskörper
Body Mounting Base: Casting

351-L



Modell Nr.
351-1-L
351-2-L
351-3-L
351-4-L
351-5-L



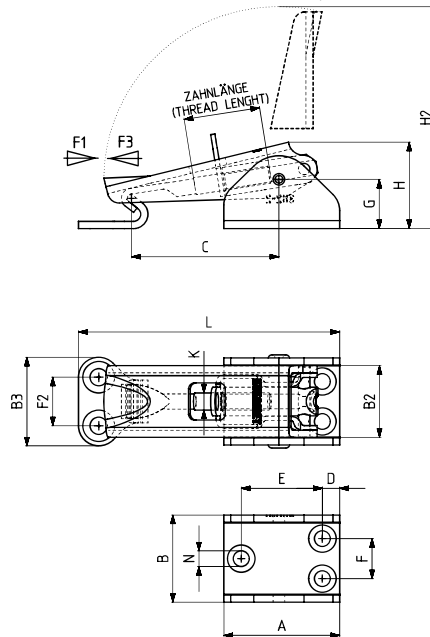
Befestigungsart : mit waagrechtm Fuß
Body Mounting Base: Horizontal

362



Modell Nr.	Rostfrei (Edelstahl) (STAINLESS)	F1 (N)	F3 (N)	Hub Zahnlänge (STROKE) (thread length)	Gewicht (WEIGHT) (gr)
362-1	S362 -	1400	1650	25	140
362-2	S362 -	1600	1800	25	160

F1 : Druckkraft (EXERTING FORCE), F3 : Haltekraft (HOLDING CAPACITY)



Befestigungsart : mit waagrechtem Fuß
Body Mounting Base: Horizontal

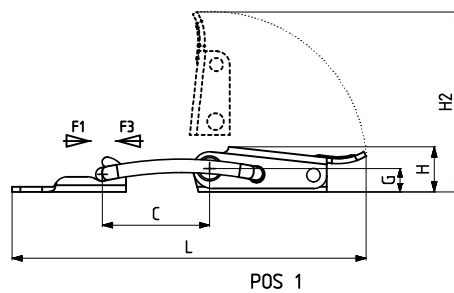
Modell Nr.	A	B	B2	B3	C Min	C Max	D	E	F	F2	G	H	H2	K	L Min	L Max	N
362-1	40	29,5	24	31	47	62	6	28	14	17	17	30	78	M6	86	101	Ø 5,5
362-2	40	30,5	25	31	47	62	6	28	14	17	17	30	78	M8	86	101	Ø 5,5

363



Modell Nr.	Rostfrei (Edelstahl) (STAINLESS)	F1 (N)	F3 (N)	Gewicht (WEIGHT) (gr)
363-2	S363-....	1500	1725	50

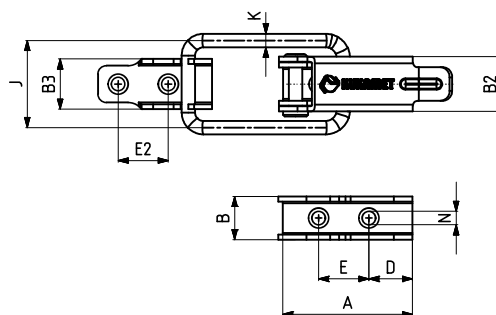
F1 : Druckkraft (EXERTING FORCE), F3 : Haltekraft (HOLDING CAPACITY)



POS 1



Befestigungsart : mit waagrechtem Fuß
Body Mounting Base: Horizontal



POS 2

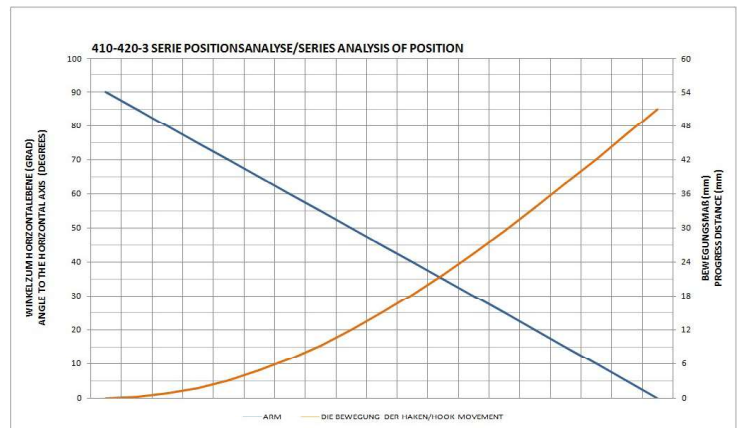
Modell Nr.	A	B	B2	B3	C	D	E	E2	F	G	H	H2	J	K	L	M	N
363-2	38.5	13	16.3	15	32	13	15	15	7	7	13.5	54	25	4	106	M	Ø 4

411

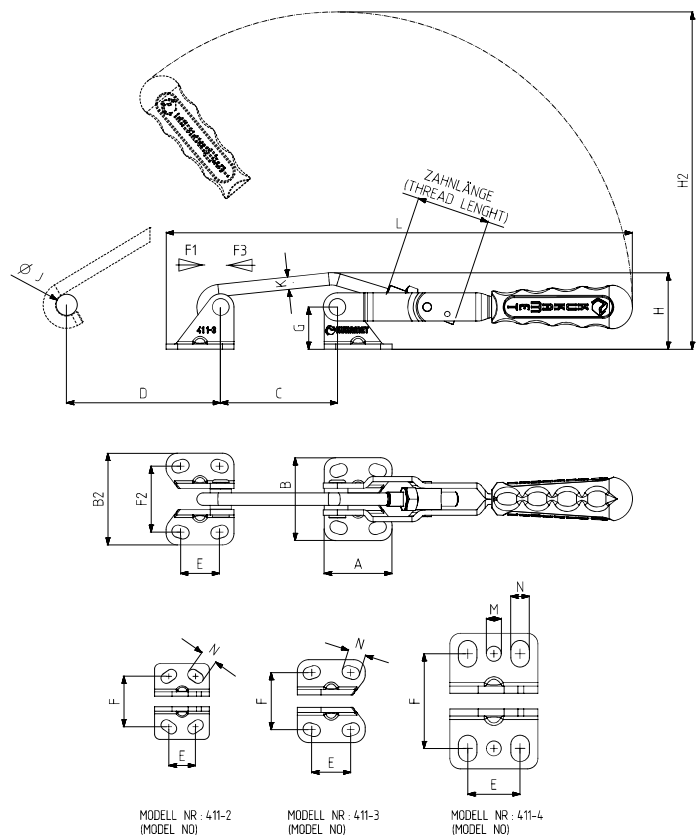


Modell Nr.	Rostfrei (Edelstahl) (STAINLESS)	Schwarz (BLACK)	F1 (N)	F3 (N)	Hub Zahnlänge (STROKE) (thread length)	Gewicht (WEIGHT) (gr)
411-2	S 411 -	B 411 -	1500	1800	35	210
411-3	S 411 -	B 411 -	2000	2500	41	325
411-4	S 411 -	B 411 -	3500	4000	55	860

F1 : Druckkraft (EXERTING FORCE), F3 : Haltekraft (HOLDING CAPACITY)
Die Zugkräfte der rostfreien C-Befestigungsprodukten sind 30 % weniger (Stainless steel latch clamp's tensile strength are %30 more less)



Befestigungsart : mit waagrechttem Fuß
Body Mounting Base: Horizontal



Modell Nr.	A	B	B2	C min.	C max.	D	E	F	F2	G	H	H2	J	K	L min.	L max.	M	N
411-2	31	43	47	45	60	50	12 - 18	26,5 - 30,5	30,5 - 34,5	26	38	155	9	M6	200	215		6x9,5
411-3	38,5	47	52	60	75	80	19 - 25	31,5 - 33	36,5 - 38	24	42	190	12	M 8	255	270		7x10
411-4	50	77	84	75	100	130	30	49 - 58	56 - 65	40	61	253	16	M10	335	360	Ø 8,5	10,5x15

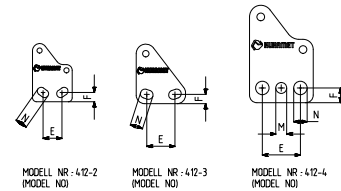
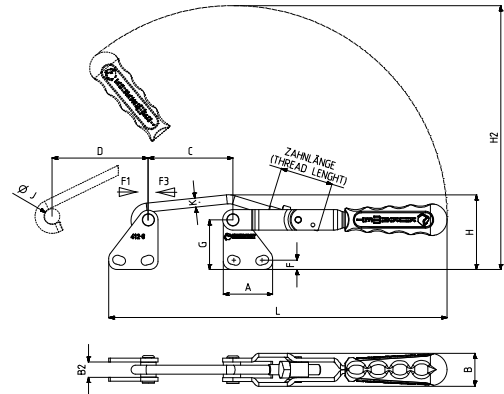
412



Fuß Typ: mit senkrechtem Fuß
Body Mounting Base: Vertical

Modell Nr.	Rostfrei (Edelstahl) (STAINLESS)	Schwarz (BLACK)	F1 (N)	F3 (N)	Hub Zahnlänge (STROKE) (thread length)	Gewicht (WEIGHT) (gr)
412-2	S 412 -	B 412 -	1500	1800	35	210
412-3	S 412 -	B 412 -	2000	2500	41	325
412-4	S 412 -	B 412 -	3500	4000	55	860

F1: Druckkraft (EXERTING FORCE), F3 : Haltekraft (HOLDING CAPACITY)
Die Zugkräfte der rostfreien C-Befestigungsprodukten sind 30 % weniger (Stainless stell latch clamp's tensile strength are %30 more less)



Modell Nr.	A	B	B2	C Min.	C Max.	D	E	F	G	H	H2	J	K	L Min.	L Max.	M	N
412-2	31	21,5	10	45	60	50	12 - 18	6 - 8	40	52	169	9	M6	200	215		6 x 9,5
412-3	38,5	25,5	12	60	75	80	19 - 25	7 - 7,5	39	57	205	12	M 8	255	270		7x10
412-4	50	34	16	75	100	130	30	11,5	67	88	280	16	M10	335	360	Ø 8,5	Ø 10,5

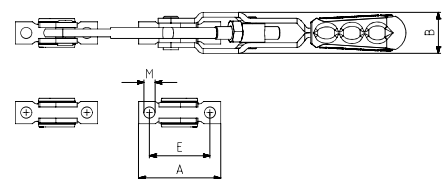
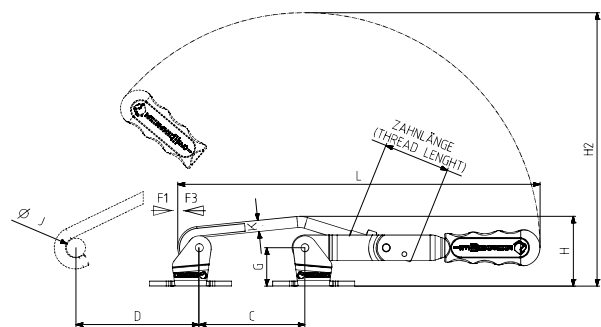
413



Befestigungsart: mit U- Fuß
Body Mounting Base: U Base

Modell Nr.	Rostfrei (Edelstahl) (STAINLESS)	Schwarz (BLACK)	F1 (N)	F3 (N)	Hub Zahnlänge (STROKE) (thread length)	Gewicht (WEIGHT) (gr)
413-3	S 413 -	B 413 -	2000	2500	41	285

F1: Druckkraft (EXERTING FORCE), F3 : Haltekraft (HOLDING CAPACITY)
Die Zugkräfte der rostfreien C-Befestigungsprodukten sind 30 % weniger (Stainless stell latch clamp's tensile strength are %30 more less)



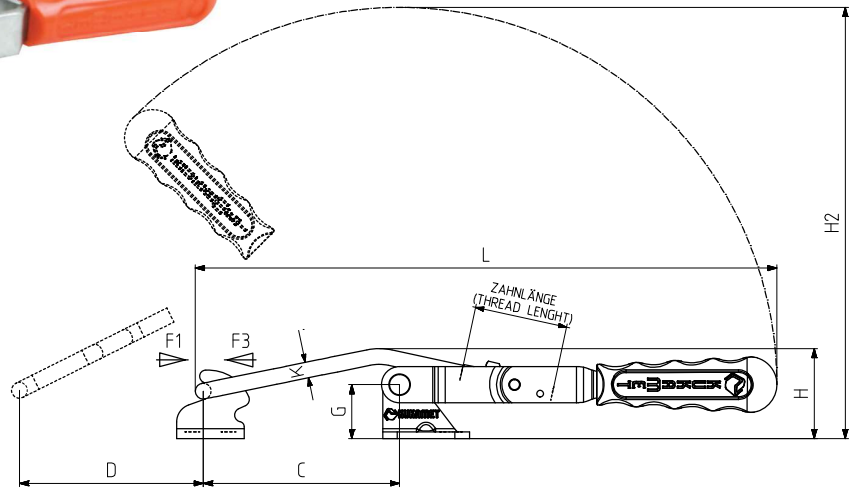
Modell Nr.	A	B	B2	C Min.	C Max.	D	E	F	G	H	H2	J	K	L Min.	L Max.	M	N
413-3	51,5	25,5		60	75	80	38		24	42	190	12	M 8	255	270	Ø 7	

421

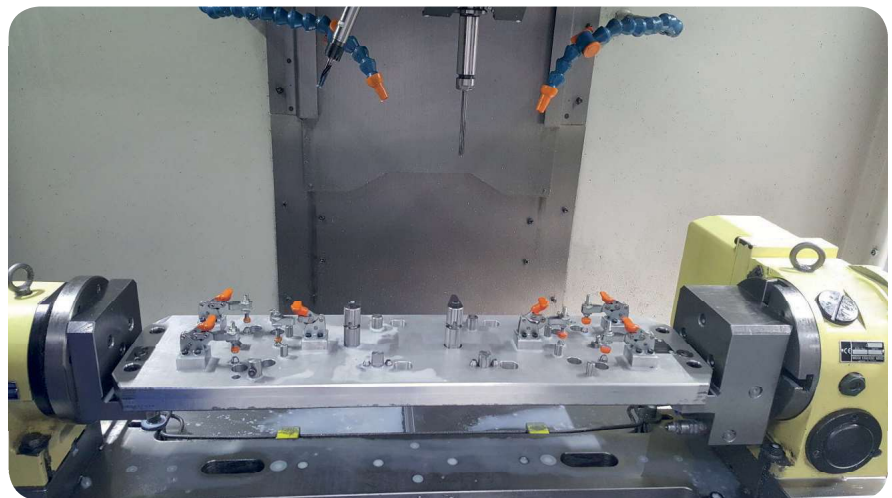
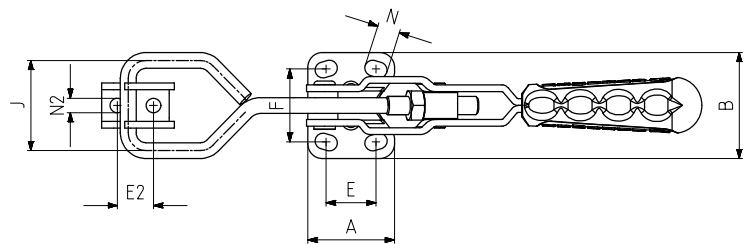


Modell Nr.	Rostfrei (Edelstahl) (STAINLESS)	Schwarz (BLACK)	F1 (N)	F3 (N)	Hub Zahnlänge (STROKE) (thread length)	Gewicht (WEIGHT) (gr)
421-3	S 421 -	B 421 -	2000	2500	41	320

F1 : Druckkraft (EXERTING FORCE), F3 : Haltekraft (HOLDING CAPACITY)
Die Zugkräfte der rostfreien C-Befestigungsprodukten sind 30 % weniger (Stainless stell latch clamp's tensile strength are %30 more less)



Befestigungsart : mit waagrechtm Fuß
Body Mounting Base: Horizontal



Modell Nr.	A	B	C Min.	C Max.	D	E	E2	F	G	H	H2	J	K	L Min.	L Max.	N	N2
421-3	38.5	47	77	97	80	19-25	16	31,5-33	24	42	190	40	M 8	255	275	7x10	Ø 6.5

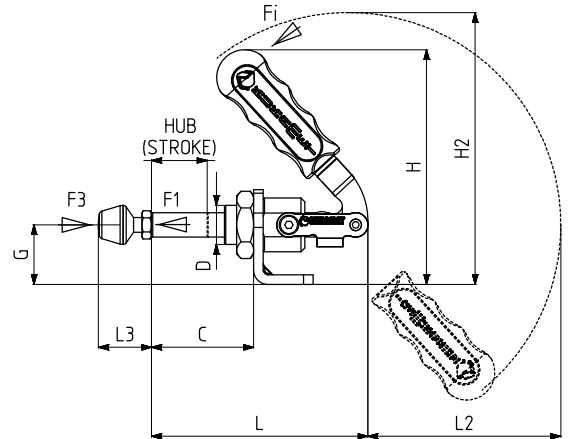
511

neu

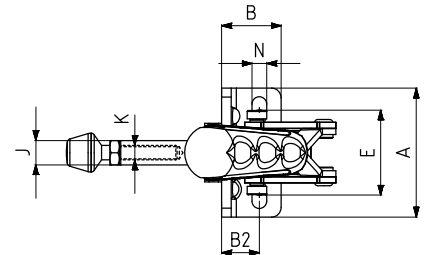


Modell Nr.	Rostfrei (Edelstahl) (STAINLESS)	Schwarz (BLACK)	F1 (N)	F3 (N)	Fi Andruckkraft YIELD (F1:Fi)	Andruckspindel (SQUEEZE SCREW)	Hub (STROKE)	Gewicht (WEIGHT) (gr)
511-0	S 511 -	B 511 -	550	700	20:1	M4X25	15	92
511-1	S 511 -	B 511 -	800	970	24:1	M5X35	22	135
511-2	S 511 -	B 511 -	1500	1700	26:1	M6X40	27	280
511-3	S 511 -	B 511 -	2500	2640	27:1	M8X50	38	490
511-5	S 511 -	B 511 -	3500	3700	38:1	M10X70	53	960
511-6	S 511 -	B 511 -	4500	4650	38:1	M10X70	53	1070

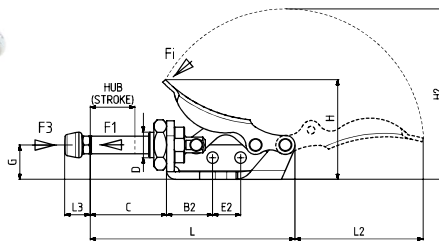
F1 : Druckkraft (EXERTING FORCE), F3 : Haltekraft (HOLDING CAPACITY), Fi : Anwendungskraft (APPLIED FORCE)



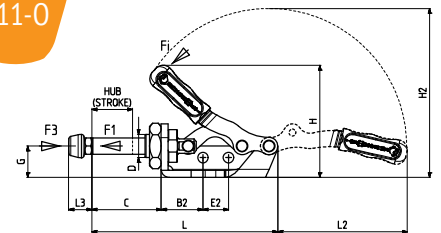
Befestigungsart : mit waagrechtm Fuß
Body Mounting Base: Horizontal



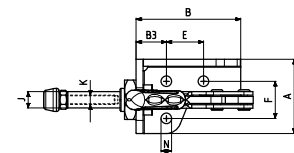
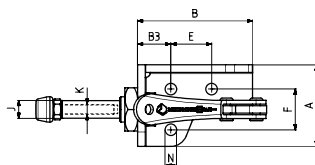
511-0-M



511-0



Befestigungsart : mit waagrechtm Fuß
Body Mounting Base: Horizontal



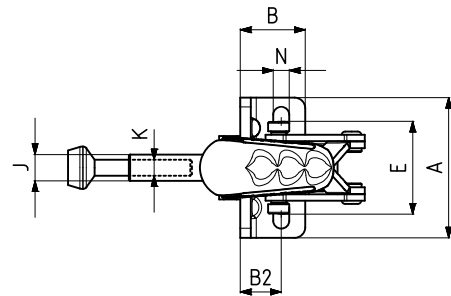
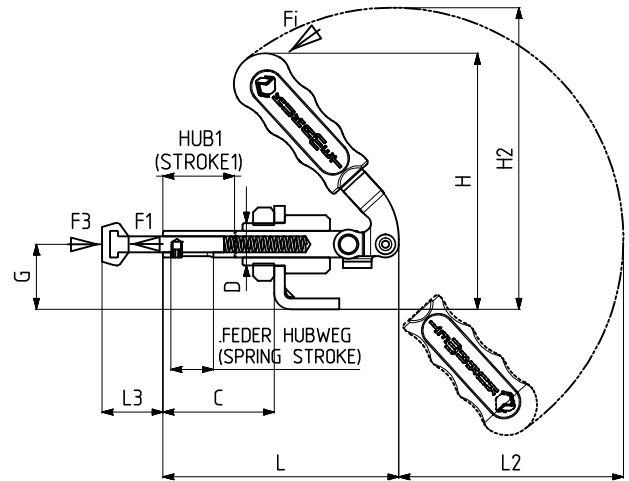
MODELL NR : 511-0
(MODEL NO)

Modell Nr.	A	B	B2	B3	C	D	E	E2	F	G	H	H2	J	K	L	L2	L3 Min	L3 Max	N
511-0-M	32	45	18	13	32	M10 x 1	16	11	16	13,5	39	67	7	M4	82	50,5	10	25	Ø 4,5
511-0	32	45	18	13	32	M10 x 1	16	11	16	13,5	48	73	7	M4	82	56	10	25	Ø 4,5
511-1	44	20	11,5		34	M12 x 1,5	21,5 - 31,5			19,5	79,5	92	8	M5	73	68,5	15	38	5,5 x 10,5
511-2	53	24,5	15,5		42	M16 x 1,5	30 - 40			24,5	96	111	10	M6	89	80	19	46	6 x 11
511-3	60	30	17,5		56	M20 x 1,5	33,5 - 42,5			30,5	137	140	12	M 8	116	80	24	58	6,5 x 11
511-5	78	36	21		75	M24 x 1,5	42 - 57			38	152	179	14	M10	155	135	32	74	8,5 x 16
511-6	78	36	21		75	M24 x 1,5	42 - 57			38	152	179	16	M10	155	135	32	74	8,5 x 16

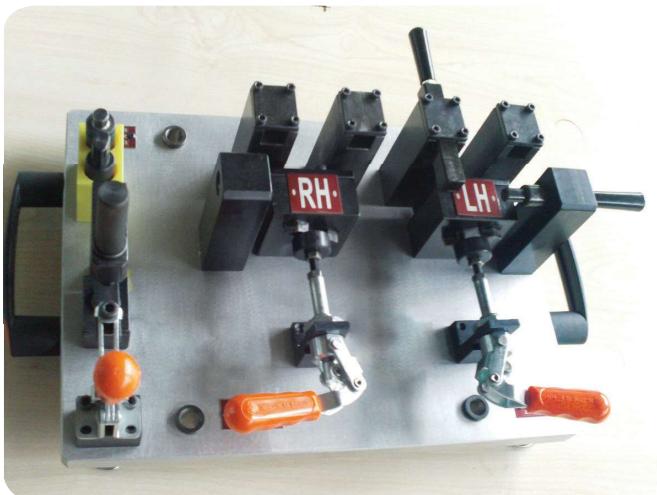


Modell Nr.	F1	F3	Fi	FEDER HUBWEG	Hub 1	Gewicht (WEIGHT)
			Andruckkraft			
511-1-Y	800	970	(F1:F3) 24:1	10	22	130
511-2-Y	1500	1700	26:1	12	27	270
511-3-Y	2500	2640	27:1	14	38	475
511-5-Y	3500	3700	38:1	16	53	945
511-6-Y	4500	4650	38:1	16	53	1050

F1 : Druckkraft (EXERTING FORCE), F3 : Haltekraft (HOLDING CAPACITY), Fi : Anwendungskraft (APPLIED FORCE)



Fuß Typ: mit waagrechtm Fuß (mit Feder)
Body Mounting Base: Horizontal (Spring loaded)



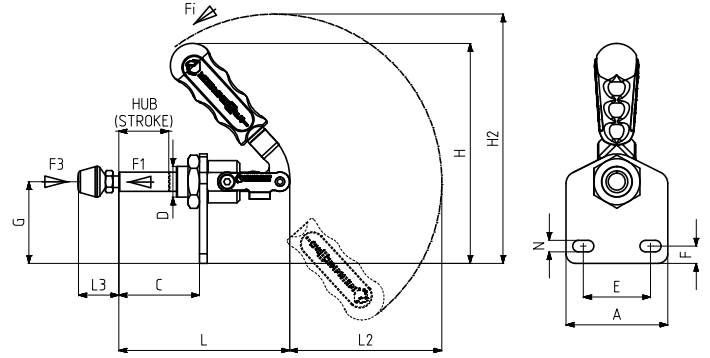
Modell Nr.	A	B	B2	C	D	E	G	H	H2	J	K	L	L2	L3 Min	L3 Max	N
511-1-Y	44	20	11,5	34	M12 x 1,5	21,5 - 31,5	19,5	79,5	92	8	M5	73	68,5	11,5	21,5	5,5 x 10,5
511-2-Y	53	24,5	15,5	42	M16 x 1,5	30 - 40	24,5	96	111	10	M6	89	80	11	23	6 x 11
511-3-Y	60	30	17,5	56	M20 x 1,5	33,5 - 42,5	30,5	137	140	12	M 8	116	80	13	27	6,5 x 11
511-5-Y	78	36	21	75	M24 x 1,5	42 - 57	38	152	179	14	M10	155	135	17	33	8,5 x 16
511-6-Y	78	36	21	75	M24 x 1,5	42 - 57	38	152	179	16	M10	155	135	17	33	8,5 x 16

512

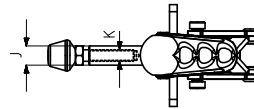


Modell Nr.	Rostfrei (Edelstahl) (STAINLESS)	Schwarz (BLACK)	F1 (N)	F3 (N)	Fi		Andruckspindel (SQUEEZE SCREW)	Hub (STROKE)	Gewicht (WEIGHT) (gr)
					Andruckkraft (YIELD) (F1:Fi)				
512-1	S 512 -	B 512 -	800	970	24:1		M5X35	22	135
512-2	S 512 -	B 512 -	1500	1700	26:1		M6X40	27	280
512-3	S 512 -	B 512 -	2500	2640	27:1		M8X50	38	490
512-5	S 512 -	B 512 -	3500	3700	38:1		M10X70	53	960
512-6	S 512 -	B 512 -	4500	4650	38:1		M10X70	53	1070

F1 : Druckkraft (EXERTING FORCE) , F3 : Haltekraft (HOLDING CAPACITY) Fi : Anwendungskraft (APPLIED FORCE)



Befestigungsart : mit senkrechtem Fuß
Body Mounting Base: Vertical



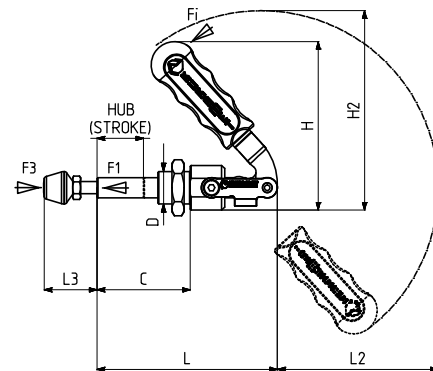
Modell Nr.	A	B	C	D	E	F	G	H	H2	J	K	L	L2	L3 Min	L3 Max	M	N
512-1	44		34	M12 x 1,5	21,5 - 31,5	8,5	35	95	108	8	M5	73	68,5	15	38		5,5 x 10,5
512-2	53		42	M16 x 1,5	30 - 40	9	42,5	114	129	10	M6	89	80	19	46		6 x 11
512-3	60		56	M20 x 1,5	33,5 - 42,5	12,5	52	158	161	12	M 8	116	80	24	58		6,5 x 11
512-5	78		75	M24 x 1,5	42 - 57	15	64,5	178	206	14	M10	155	135	32	74		8,5 x 16
512-6	78		75	M24 x 1,5	42 - 57	15	64,5	178	206	16	M10	155	135	32	74		8,5 x 16

513

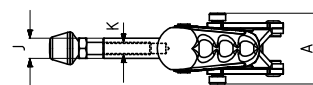


Modell Nr.	Rostfrei (Edelstahl) (STAINLESS)	Schwarz (BLACK)	F1 (N)	F3 (N)	Fi		Andruckspindel (SQUEEZE SCREW)	Hub (STROKE)	Gewicht (WEIGHT) (gr)
					Andruckkraft (YIELD) (F1:Fi)				
513-1	S 513 -	B 513 -	800	970	24:1		M5X35	22	95
513-2	S 513 -	B 513 -	1500	1700	26:1		M6X40	27	200
513-3	S 513 -	B 513 -	2500	2640	27:1		M8X50	38	360
513-5	S 513 -	B 513 -	3500	3700	38:1		M10X70	53	710
513-6	S 513 -	B 513 -	4500	4650	38:1		M10X70	53	780

F1 : Druckkraft (EXERTING FORCE) , F3 : Haltekraft (HOLDING CAPACITY) Fi : Anwendungskraft (APPLIED FORCE)



Befestigungsart : ohne Fuß
Body Mounting Base: No Base



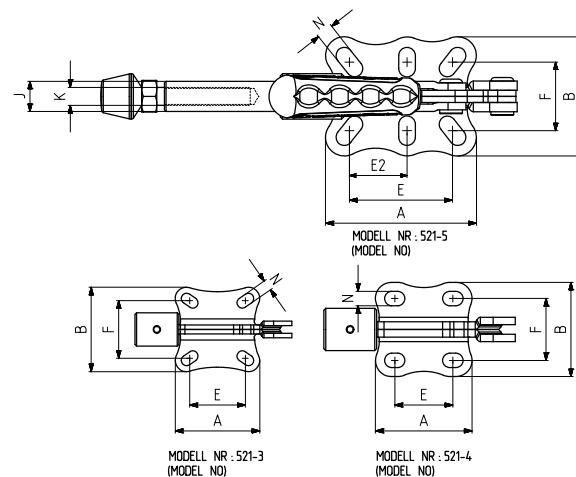
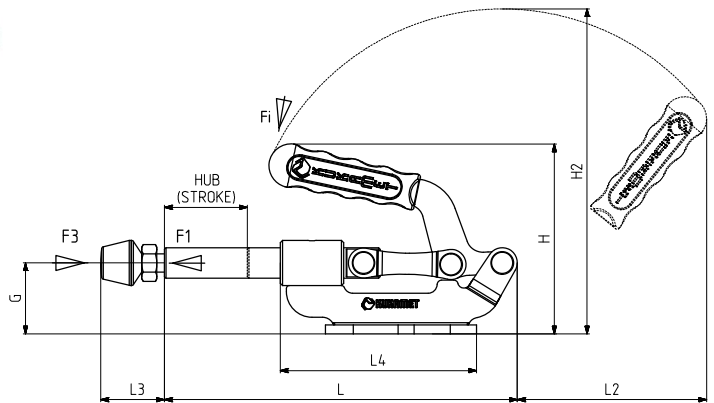
Modell Nr.	A	B	C	D	F	G	H	H2	J	K	L	L2	L3 Min	L3 Max	M	N
513-1	28		37	M12 x 1,5			69	82	8	M5	73	68,5	15	38		
513-2	32		46	M16 x 1,5			81,5	97	10	M6	89	80	19	46		
513-3	39		61	M20 x 1,5			100	103	12	M 8	116	80	24	58		
513-5	47		81	M24 x 1,5			131	159	14	M10	155	135	32	74		
513-6	51		81	M24 x 1,5			131	159	16	M10	155	135	32	74		

Modell Nr.	F1 (N)	F3 (N)	Fi	Andruckspindel (SQUEEZE SCREW)	Hub (STROKE)	Gewicht (WEIGHT) (gr)
			Andruckkraft (YIELD) (F1:Fi)			
521-3 (Ø 12)	2500	2960	16:1	M8X50	38	390
521-3 (Ø 14)	2500	3200	16:1	M8X50	38	405
521-4 (Ø 16)	4500	6650	23:1	M10X70	47	810
521-4 (Ø 18)	4500	7200	23:1	M10X70	47	825
521-5 (Ø 20)	7500	15000	30:1	M12X80	55	1425

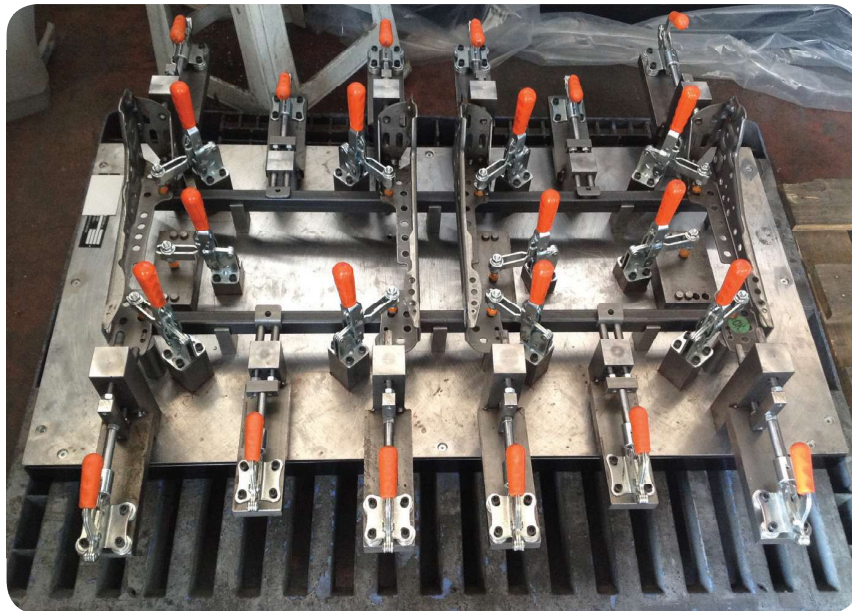
F1 : Druckkraft (EXERTING FORCE) , F3 : Haltekraft (HOLDING CAPACITY) , Fi : Anwendungskraft (APPLIED FORCE)



Befestigungsart : mit waagrechtm Fuß, verschweißt
Body Mounting Base: Horizontal, With Welding



Modell Nr.	A	B	C	D	E	E2	F	G	H	H2	J	K	L	L2	L3 Min	L3 Max	L4	M	N
521-3 (Ø 12)	56	56			32,5 - 41		35 - 41	32	88	142	12	M8	154	85	24	58	83		7 x 12
521-3 (Ø 14)	56	56			32,5 - 41		35 - 41	32	88	142	14	M8	154	85	24	58	83		7 x 12
521-4 (Ø 16)	64	62			34,5 - 42,5		41	40	107	179	16	M10	186	105	32	81	98		9,5 x 13,5
521-4 (Ø 18)	64	62			34,5 - 42,5		41	40	107	179	18	M10	186	105	32	81	98		9,5 x 13,5
521-5 (Ø 20)	100	79			61,5 - 75	34,5 - 41,5	37 - 54	47	125	216	20	M12	234	125	39	94	130		11 x 22

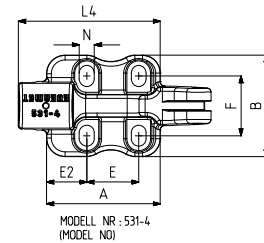
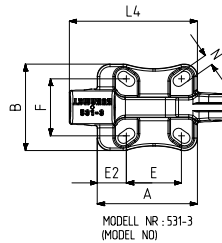
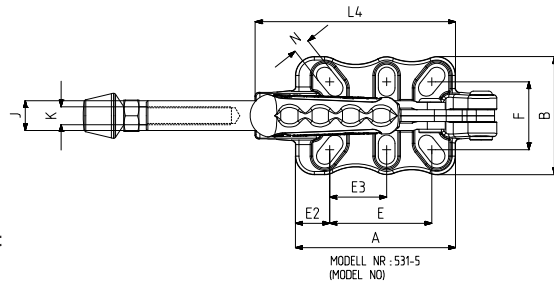
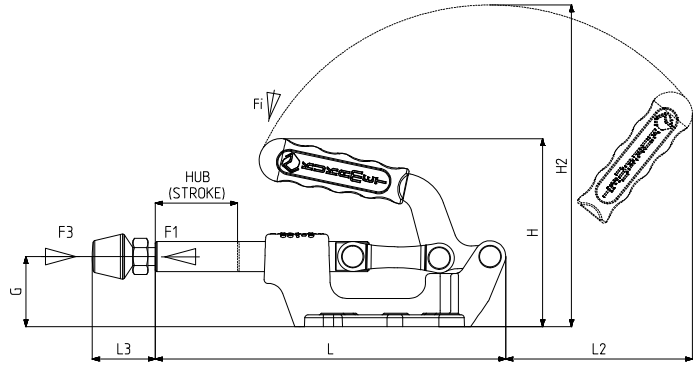


531



Modell Nr.	F1 (N)	F3 (N)	Fi	Andruckspindel (SQUEEZE SCREW)	Hub (STROKE)	Gewicht (WEIGHT) (gr)
			Andruckkraft (YIELD) (F1:Fi)			
531-3 (Ø 12)	2500	3700	16:1	M8X50	38	635
531-3 (Ø 14)	2500	4000	16:1	M8X50	38	645
531-4 (Ø 16)	4500	8100	23:1	M10X70	47	1140
531-4 (Ø 18)	4500	8800	23:1	M10X70	47	1150
531-5 (Ø 20)	7500	18450	30:1	M12X80	55	1835

F1 : Druckkraft (EXERTING FORCE) , F3 : Haltekraft (HOLDING CAPACITY)
Fi : Anwendungskraft (APPLIED FORCE)



Befestigungsart : mit waagrechtm Fuß, mit Gusskörper

Body Mounting Base: Horizontal, Casting

Produkteigenschaften ;

Sie sind widerstandsfähige Produkte, die für den Einsatz in schweren Anwendungen geeignet sind.

Grundkörper ist aus Gussmaterial GGG-60 und wurde in Schwarz elektrostatich pulverbeschichtet.

Die Schubstange ist aus hartverchromtem Material für hohe Verschleißfestigkeit und Korrosionsbeständigkeit gefertigt.

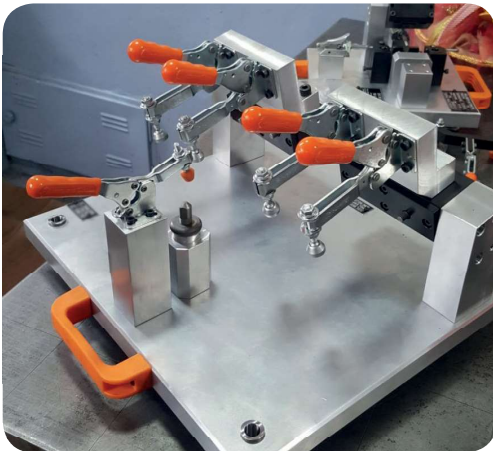
Mechanische Teile sind aus Qualitätsstahl gefertigt und für Korrosionsbeständigkeit verzinkt.

Product Features ;

The products are strong and suited for heavy duty applications.

The body is made of strong GGG-60 casting and coated with black electrostatic paint.

The rod is made of hard chrome plated steel for high wear and corrosion resistance and the mechanism parts are made of galvanized steel for corrosion resistance.



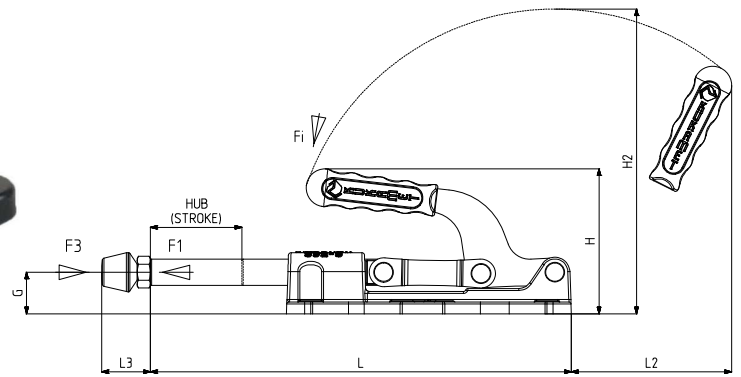
Modell Nr.	A	B	C	D	E	E2	E3	F	G	H	H2	J	K	L	L2	L3 Min	L3 Max	L4	M	N
531-3 (Ø 12)	67	58			32,5 - 41	17,5 - 21,5		35 - 41	32	88	142	12	M8	155	85	24	58	85,5		7 x 12
531-3 (Ø 14)	67	58			32,5 - 41	17,5 - 21,5		35 - 41	32	88	142	14	M8	155	85	24	58	85,5		7 x 12
531-4 (Ø 16)	76	68			34,5	27		36 - 44	39	107	179	16	M10	187	105	32	81	95		10 x 14
531-4 (Ø 18)	76	68			34,5	27		36 - 44	39	107	179	18	M10	187	105	32	81	95		10 x 14
531-5 (Ø 20)	107	79			61,5 - 75	19,5 - 26	34,5 - 41,5	37 - 54	47	125	216	20	M12	235	125	39	94	134		11 x 22

532



Modell Nr.	F1 (N)	F3 (N)	Fi	Andruckspindel (SQUEEZE SCREW)	Hub (STROKE)	Gewicht (WEIGHT) (gr)
			Andruckkraft (YIELD) (F1:Fi)			
532-3 (Ø 12)	2500	3700	16:1	M8X50	38	590
532-3 (Ø 14)	2500	4000	16:1	M8X50	38	610
532-4 (Ø 16)	4500	8100	23:1	M10X70	47	1030
532-4 (Ø 18)	4500	8800	23:1	M10X70	47	1060
532-5 (Ø 20)	7500	18450	30:1	M12X80	100	2870

F1 : Druckkraft (EXERTING FORCE) , F3 : Haltekraft (HOLDING CAPACITY)
Fi : Anwendungskraft (APPLIED FORCE)



Befestigungsart : mit waagrechtlem Fuß, mit Gusskörper

Body Mounting Base: Horizontal, Casting

Produkteigenschaften ;

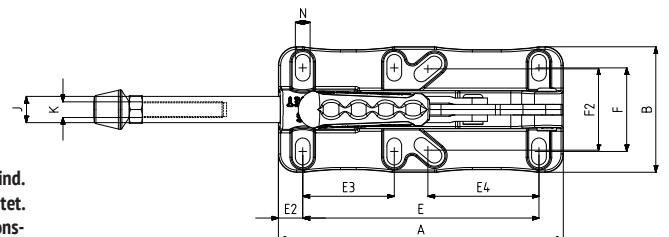
Sie sind widerstandsfähige Produkte, die für den Einsatz in schweren Anwendungen geeignet sind. Grundkörper ist aus Gussmaterial GGG-60 und wurde in schwarz elektrostatisch pulverbeschichtet. Die Schubstange ist aus hartverchromtem Material für hohe Verschleißfestigkeit und Korrosionsbeständigkeit gefertigt.

Mechanische Teile sind aus Qualitätsstahl gefertigt und für Korrosionsbeständigkeit verzinkt.

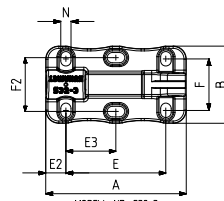
Product Features ;

The products are strong and suited for heavy duty applications.

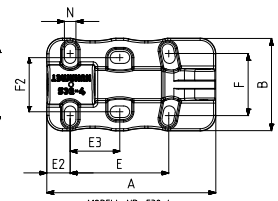
The body is made of strong GGG-60 casting and coated with black electrostatic powder paint. The rod is made of hard chrome plated steel for high wear and corrosion resistance and the mechanism parts are made of galvanized steel for corrosion resistance.



MODELL NR : 532-5 (MODEL NO)



MODELL NR : 532-3 (MODEL NO)



MODELL NR : 532-4 (MODEL NO)

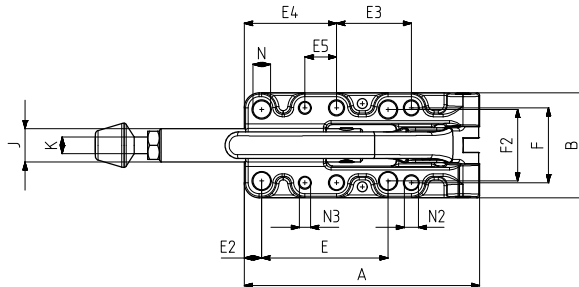
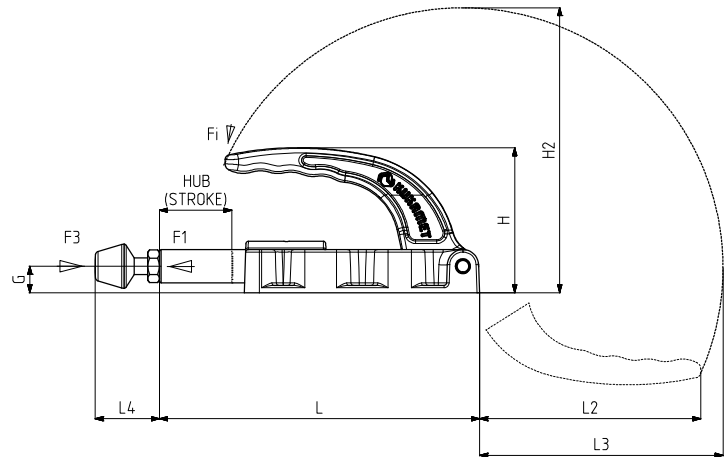


Modell Nr.	A	B	C	D	E	E2	E3	E4	F	F2	G	H	H2	J	K	L	L2	L3 Min	L3 Max	M	N
532-3 (Ø 12)	107	59			76,5	15,5	35,5 - 41		36,5 - 42,5	41	17,5	73	127	12	M8	156	81	24	58		8x11
532-3 (Ø 14)	107	59			76,5	15,5	35,5 - 41		36,5 - 42,5	41	17,5	73	127	14	M8	156	81	24	58		8x11
532-4 (Ø 16)	130	71			74,5 - 75,5	18	35 - 41		41,5 - 53	41,5	20,5	86	159	16	M10	188	94	32	81		9x15
532-4 (Ø 18)	130	71			74,5 - 75,5	18	35 - 41		41,5 - 53	41,5	20,5	86	159	18	M10	188	94	32	81		9x15
532-5 (Ø 20)	218	96			180,5	18,5	70	80 - 90	55 - 73	54 - 70,5	31,8	111	234	20	M12	322	122	39	94		11x20

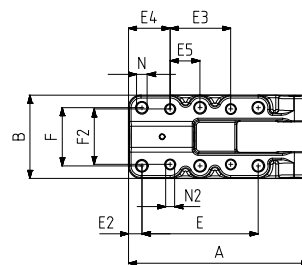


Modell Nr.	F1 (N)	F3 (N)	Fi	Andruckspindel (SQUEEZE SCREW)	Hub (STROKE)	Gewicht (WEIGHT) (gr)
			Andruckkraft (YIELD) (F1:Fi)			
533-4 (Ø 14)	7000	7000	16:1	M8 x 50	38	840
533-5 (Ø 20)	12000	12000	30:1	M10 x 70	50	1610

F1 : Druckkraft (EXERTING FORCE), F3 : Haltekraft (HOLDING CAPACITY), Fi : Anwendungskraft (APPLIED FORCE)



MODELL NR : 533-5 (MODEL NO)



MODELL NR : 533-4 (MODEL NO)

Befestigungsart : mit waagrechtem Fuß, mit Gusskörper
Body Mounting Base: Horizontal, Casting

Produkteigenschaften ;
Die Produkte sind sehr widerstandsfähig und somit auch für den Gebrauch bei schweren Einsätzen geeignet.
Der Grundkörper ist aus widerstandsfähigem (GGG-60) Stahlguss gefertigt und es wird Phosphat beschichtung für die Korrosionsbeständigkeit vorgenommen
Der Zapfen wurde gegen Korrosion und Verschleiß aus hartem verchromten Material gefertigt.
Die mechanischen Teile sind aus Qualitätsstahl gefertigt und für Korrosionsbeständigkeit schwarz brüniert (Phosphat).

Product Features;
The products are strong and suited for heavy duty applications.
The body and arm are made of strong GGG-60 casting and phosphate coated for corrosion resistance
The rod is made of hard chrome plated steel for high wear and corrosion resistance and the mechanism parts are made of phosphate coated steel for corrosion resistance.

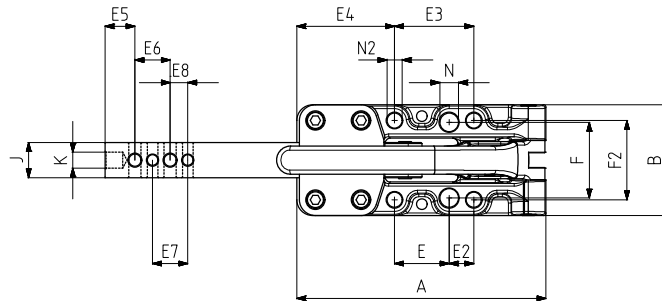
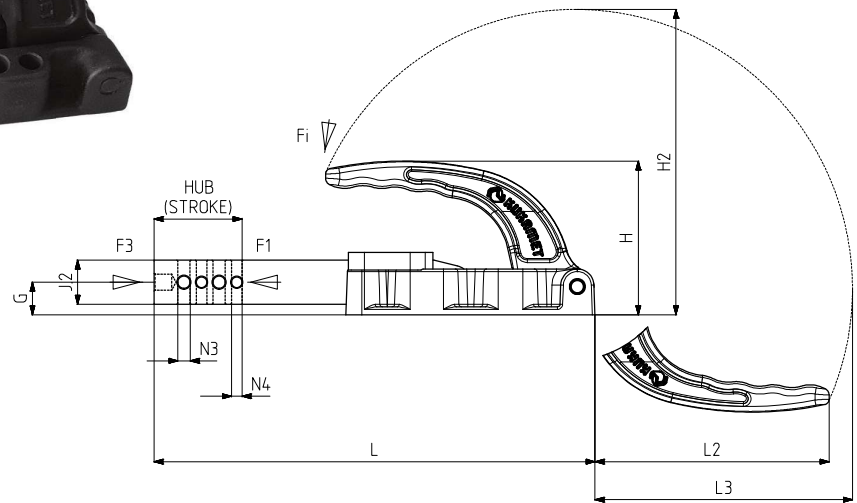
Modell Nr.	A	B	C	D	E	E2	E3	E4	E5	F	F2	G	H	H2	J	K	L	L2	L3	L4 Min	L4 Max	N	N2	N3
533-4 (Ø 14)	109	50			70	8	36,5	25	18	35	33,5	12	73	133	14	M8	148	98	112	23	58	Ø 6,5	Ø 5,5	
533-5 (Ø 20)	142	63			76	10,5	45	55,5	19	45	43	16	87	173	20	M10	192,5	133	147	29	79	Ø 10,5	Ø 8,5	Ø 6,7

534



Modell Nr.	F1 (N)	F3 (N)	Fi	Hub (STROKE)	Gewicht (WEIGHT) (gr)
			Andruckkraft (YIELD) (F1:Fi)		
534-5 (□20x25)	12000	12000	30:1	50	2170

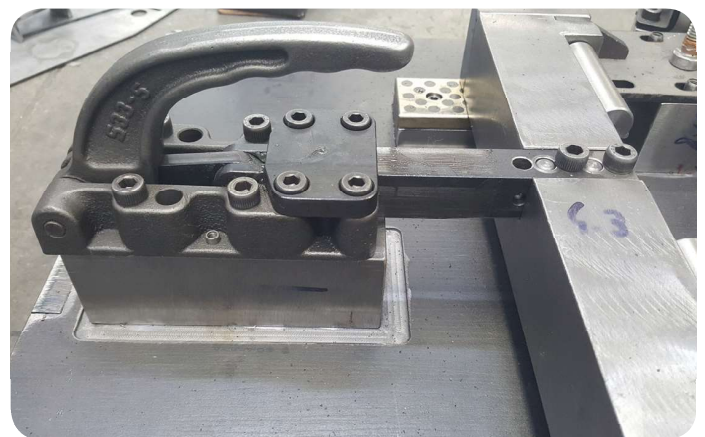
F1 : Druckkraft (EXERTING FORCE) , F3 : Haltekraft (HOLDING CAPACITY) , Fi : Anwendungskraft (APPLIED FORCE)



**Befestigungsart : mit waagrechtem Fuß,
mit Gusskörper**
Body Mounting Base: Horizontal, Casting

Produkteigenschaften ;
Die Produkte sind sehr widerstandsfähig und somit auch für den Gebrauch bei schweren Einsätzen geeignet.
Der Grundkörper ist aus widerstandsfähigem (GGG-60) Stahlguss gefertigt und es wird phosphat beschichtung für die Korrosionsbeständigkeit vorgenommen
Die mechanischen Teile sind aus Qualitätsstahl gefertigt und für Korrosionsbeständigkeit schwarz brüniert (Phosphat).

Product Features;
The products are strong and suited for heavy duty applications.
The body and arm are made of strong GGG-60 casting and phosphate coated for corrosion resistance
The mechanism parts are made of phosphate coated steel for corrosion resistance.

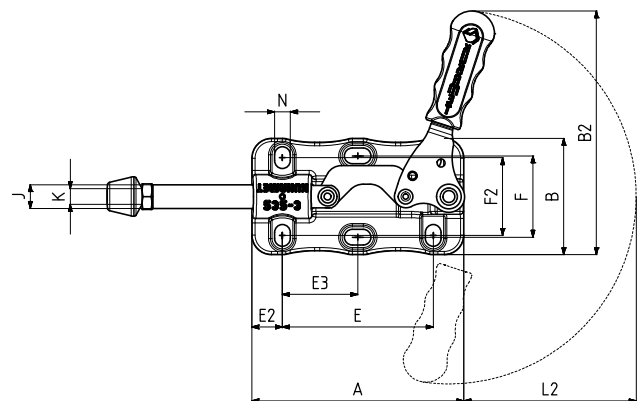
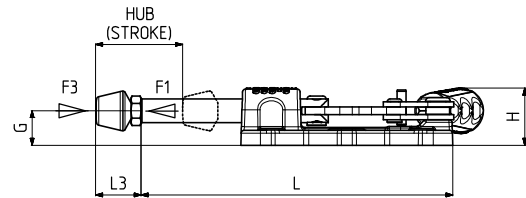


Modell Nr.	A	B	C	D	E	E2	E3	E4	E5	E6	E7	E8	F	F2	G	H	H2	J	J2	K	L	L2	L3	N	N2	N3	N4
534-5 (□20x25)	141,5	63			31	14	45	55,5	17	20	20	10	43	45	18,5	87	173	20	25	9	250,5	133	147	∅10,5	∅8,5	∅7	∅6



Modell Nr.	F1 (N)	F3 (N)	Fi	Andruckspindel (SQUEEZE)	Hub (STROKE)	Gewicht (WEIGHT)
			Andruckkraft			
535-3 (Ø 12)-R	1500	1700	16:1	M8X50	43	630
535-3 (Ø 12)-L	1500	1700	16:1	M8X50	43	630
535-4 (Ø 16)-R	4500	4700	23:1	M10X70	52	1030
535-4 (Ø 16)-L	4500	4700	23:1	M10X70	52	1030

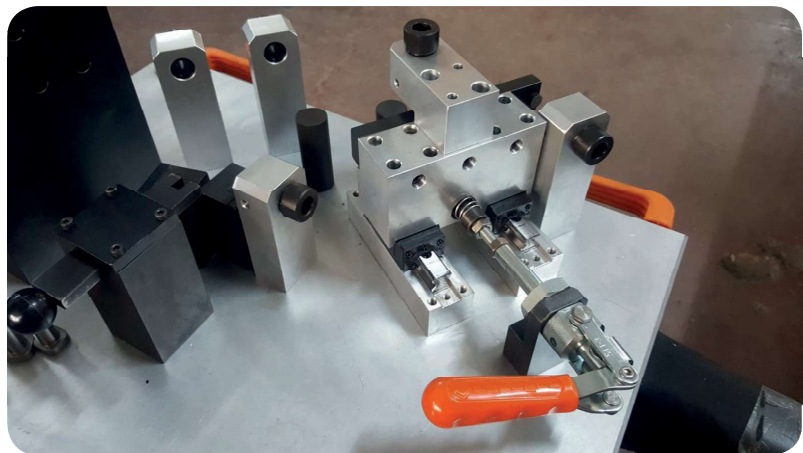
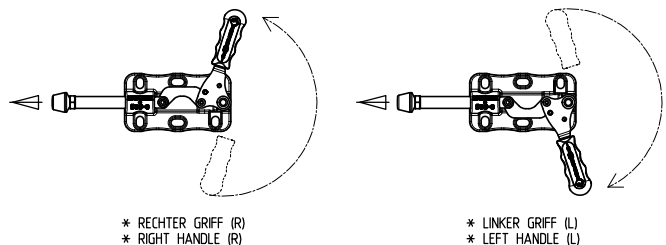
F1 : Druckkraft (EXERTING FORCE) , F3 : Haltekraft (HOLDING CAPACITY) ,
Fi : Anwendungskraft (APPLIED FORCE)



Fuß Typ: mit waagrechtm Fuß, Gusskörper, seitlicher Arm
Body Mounting Base: Horizontal Base, Casted Body With Side Mounted Handle

Produkteigenschaften ;
Sie sind widerstandsfähige Produkte, die für den Einsatz in schweren Anwendungen geeignet sind.
Grundkörper ist aus Gussmaterial GGG-60 und wurde in schwarz elektrostatisch pulverbeschichtet.
Die Schubstange ist aus hartverchromtem Material für hohe Verschleißfestigkeit und Korrosionsbeständigkeit gefertigt.
Mechanische Teile sind aus Qualitätsstahl gefertigt und für Korrosionsbeständigkeit verzinkt.

Product Features ;
The products are strong and suited for heavy duty applications.
The body is made of strong GGG-60 casting and coated with black electrostatic powder paint.
The rod is made of hard chrome plated steel for high wear and corrosion resistance and the mechanism parts are made of galvanized steel for corrosion resistance.



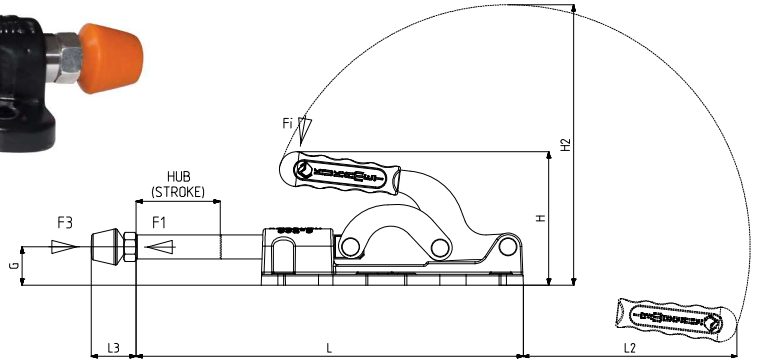
Modell Nr.	A	B	B2	D	E	E2	E3	E4	F	F2	G	H	H2	J	K	L	L2	L3 Min	L3 Max	M	N
535-3 (Ø 12)-R	107	59	124		76,5	15,5	35,5 - 41		36,5 - 42,5	41	17,5	30		12	M8	156	87	24	58		8 x 11
535-3 (Ø 12)-L	107	59	124		76,5	15,5	35,5 - 41		36,5 - 42,5	41	17,5	30		12	M8	156	87	24	58		8 x 11
535-4 (Ø 16)-R	130	71	157		74,5 - 75,5	18	35 - 41		41,5 - 53	41,5	20,5	35		16	M10	188	113	32	81		9 x 15
535-4 (Ø 16)-L	130	71	157		74,5 - 75,5	18	35 - 41		41,5 - 53	41,5	20,5	35		16	M10	188	113	32	81		9 x 15

536



Modell Nr.	F1 (N)	F3 (N)	Fi	Andruckspindel (SQUEEZE)	Hub (STROKE)	Gewicht (WEIGHT)
			Andruckkraft			
536-3 (Ø 12)	2500	2500	16:1	M8X50	38	590
536-3 (Ø 14)	2500	2500	16:1	M8X50	38	610
536-4 (Ø 16)	4500	4500	23:1	M10X70	47	1030
536-4 (Ø 18)	4500	4500	23:1	M10X70	47	1060
536-5 (Ø 20)	7500	7500	30:1	M12X80	92	2870

F1 : Druckkraft (EXERTING FORCE) , F3 : Haltekraft (HOLDING CAPACITY) ,
Fi : Anwendungskraft (APPLIED FORCE)



Fuß Typ: mit waagrechtm Fuß, Gusskörper
(Öffnungsarm 180 °)

Body Mounting Base: Horizontal, Casting
(180° opening handle)

Produkteigenschaften ;

Sie sind widerstandsfähige Produkte, die für den Einsatz in schweren Anwendungen geeignet sind.

Grundkörper ist aus Gussmaterial GGG-60 und wurde in schwarz elektrostatisch pulverbeschichtet.

Die Schubstange ist aus hartverchromtem Material für hohe Verschleißfestigkeit und Korrosionsbeständigkeit gefertigt.

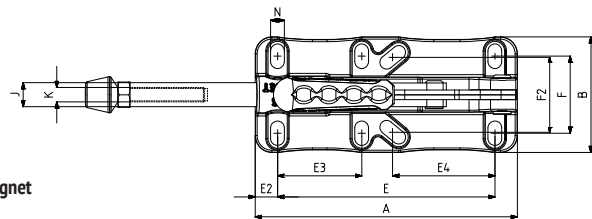
Mechanische Teile sind aus Qualitätsstahl gefertigt und für Korrosionsbeständigkeit verzinkt.

Product Features ;

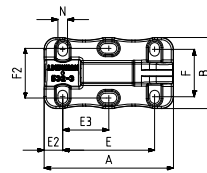
The products are strong and suited for heavy duty applications.

The body is made of strong GGG-60 casting and coated with black electrostatic powder paint.

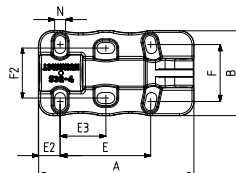
The rod is made of hard chrome plated steel for high wear and corrosion resistance and the mechanism parts are made of galvanized steel for corrosion resistance.



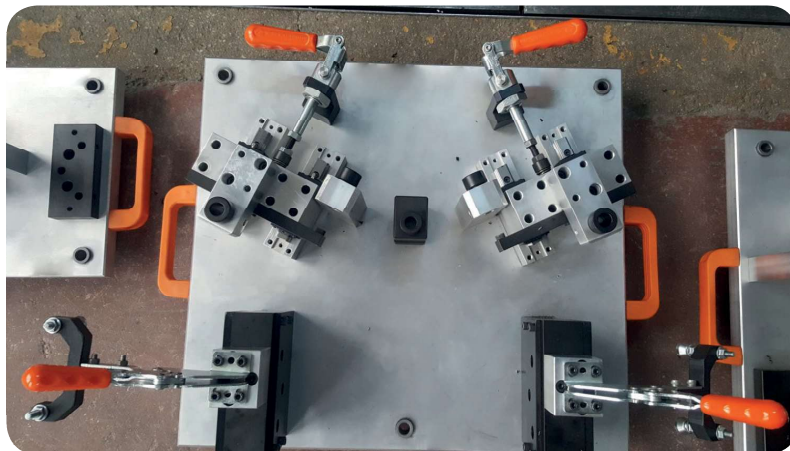
MODELL NR : 536-5
(MODEL NO)



MODELL NR : 536-3
(MODEL NO)



MODELL NR : 536-4
(MODEL NO)



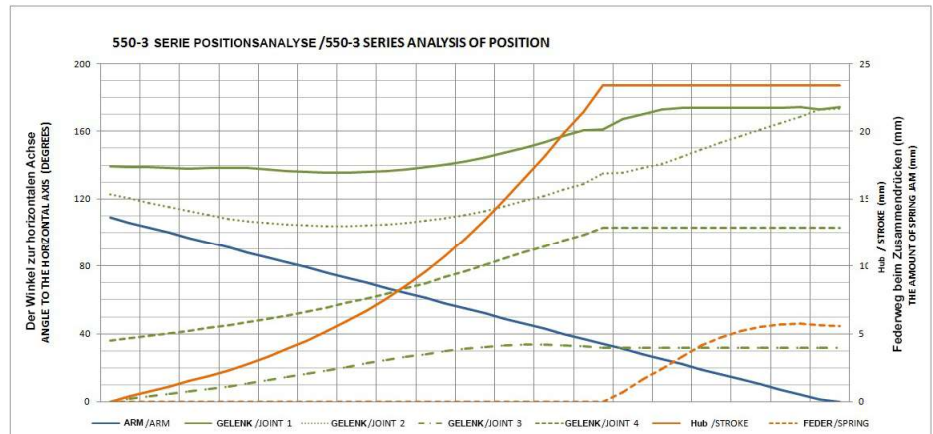
Modell Nr.	A	B	C	D	E	E2	E3	E4	F	F2	G	H	H2	J	K	L	L2	L3 Min	L3 Max	M	N
536-3 (Ø 12)	107	59			76,5	15,5	35,5 - 41		36,5 - 42,5	41	17,5	73	127	12	M8	156	91	24	58		8 x 11
536-3 (Ø 14)	107	59			76,5	15,5	35,5 - 41		36,5 - 42,5	41	17,5	73	127	14	M8	156	91	24	58		8 x 11
536-4 (Ø 16)	130	71			74,5 - 75,5	18	35 - 41		41,5 - 53	41,5	20,5	86	159	16	M10	188	117	32	81		9 x 15
536-4 (Ø 18)	130	71			74,5 - 75,5	18	35 - 41		41,5 - 53	41,5	20,5	86	159	18	M10	188	117	32	81		9 x 15
536-5 (Ø 20)	218	96			180,5	18,5	70	80 - 90	55 - 73	54 - 70,5	31,8	131	234	20	M12	322	169	39	94		11 x 20

551



Modell Nr.	F1 (N)	F3 (N)	Fi	Hub (STROKE)	Gewicht (WEIGHT) (gr)
			Andruckkraft (YIELD) (F1:Fi)		
551-3	2500	3200	14:1	23	530

F1 : Druckkraft (EXERTING FORCE) , F3 : Haltekraft (HOLDING CAPACITY) ,
Fi : Anwendungskraft (APPLIED FORCE)



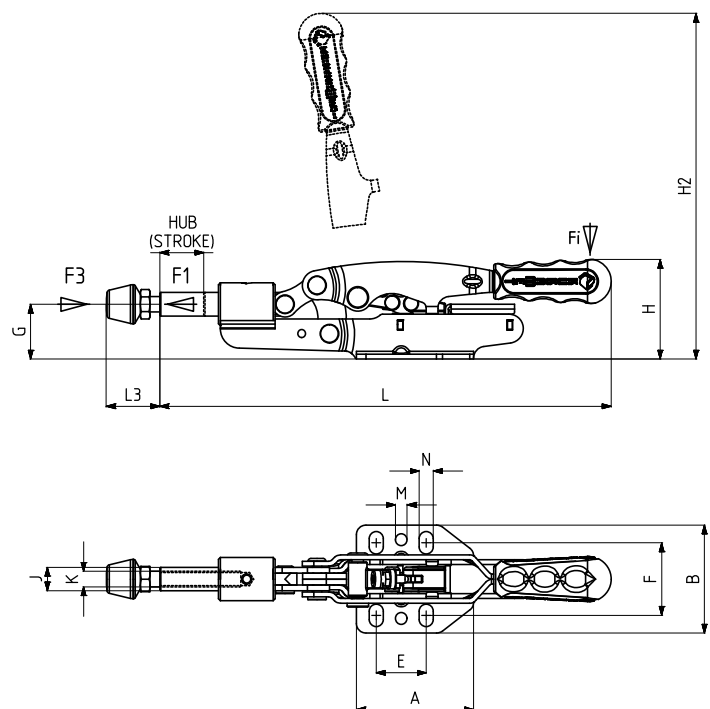
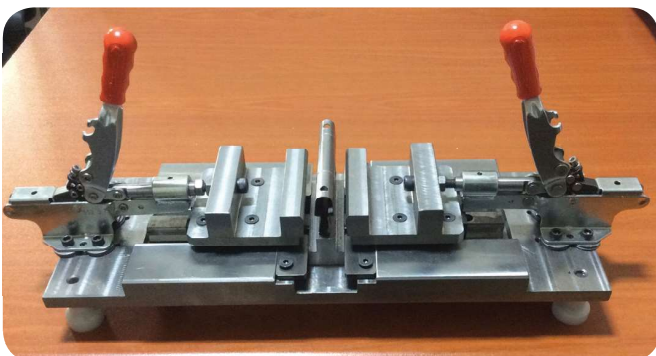
Produkteigenschaften ;

Dank der automatischen Abstandseinstellung können Werkstücke bis zu einer Stärke von 16 mm gespannt werden, ohne die Druckkraft zu verändern. Die Anzugskraft kann durch Einstellen der Schraube am Mechanismus eingestellt werden.

Product features:

The automatic distance adjustment property of this toggle clamp enables clamping of work pieces of up to 16 mm without any variation in the exerted force. The clamping force can be adjusted to your particular needs by turning the setscrew on the mechanism.

Fuß Typ: Horizontal, niedriger Fuß
Body Mounting Base: Horizontal, Low Base



Modell Nr.	A	B	C	D	E	F	G	H	H2	J	K	L	L3 Min	L3 Max	M	N
551-3	60	55.5			25.5	32,5-41	28	51	187	12	M8	231	24	58	Ø6	7x11,5

552



Modell Nr.	F1 (N)	F3 (N)	Fi	Hub (STROKE)	Gewicht (WEIGHT) (gr)
			Andruckkraft (YIELD) (F1:Fi)		
552-3	2500	3200	14:1	23	555

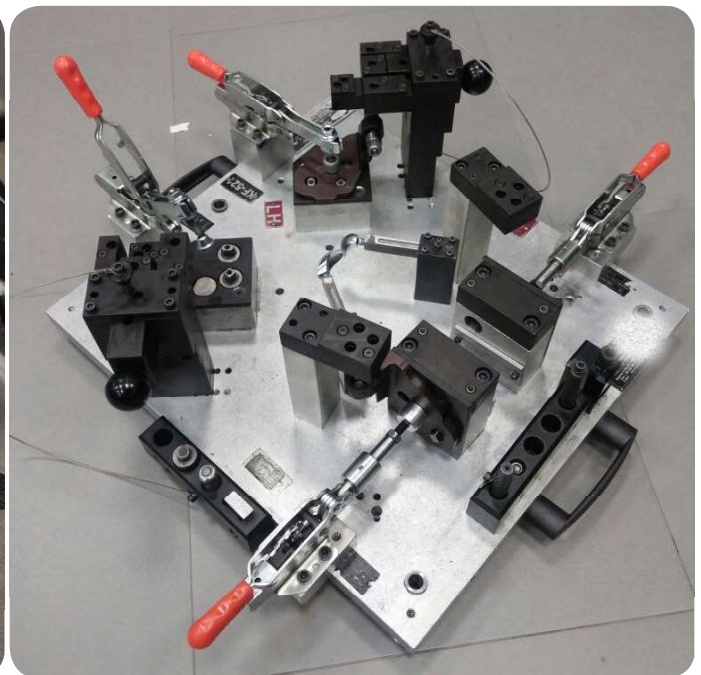
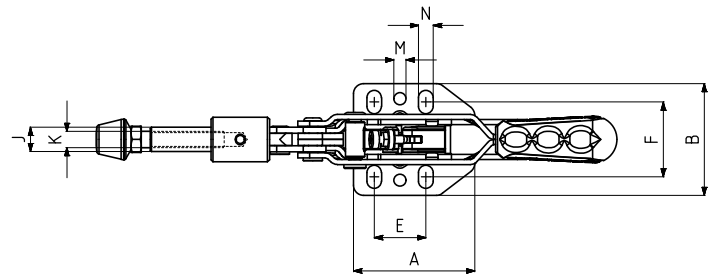
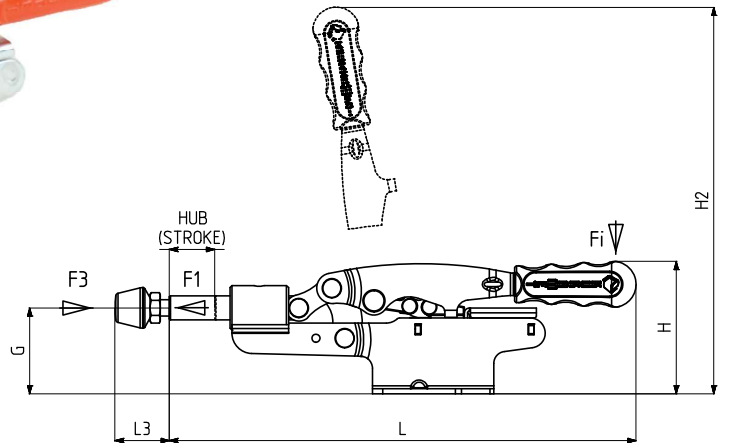
F1 : Druckkraft (EXERTING FORCE), F3 : Haltekraft (HOLDING CAPACITY),
Fi : Anwendungskraft (APPLIED FORCE)



Fuß Typ: Horizontal, hoher Fuß
Body Mounting Base: Horizontal, High Base

Produkteigenschaften ;
Dank der automatischen Abstandseinstellung können Werkstücke bis zu einer Stärke von 16 mm gespannt werden, ohne die Druckkraft zu verändern.
Die Anzugskraft kann durch Einstellen der Schraube am Mechanismus eingestellt werden.

Product features:
The automatic distance adjustment property of this toggle clamp enables clamping of work pieces of up to 16 mm without any variation in the exerted force. The clamping force can be adjusted to your particular needs by turning the setscrew on the mechanism.



Modell Nr.	A	B	C	D	E	F	G	H	H2	J	K	L	L3 Min	L3 Max	M	N
552-3	60	55.5			25.5	32,5-41	42.5	65.5	201,5	12	M8	231	24	58	Ø6	7x11,5

**Schnellspanner, die gegen äußere Einwirkungen,
Korrosion und Säure resistent sind**

Corrosion and acid resistant toggle clamps
due to moisture, water and other external factors

